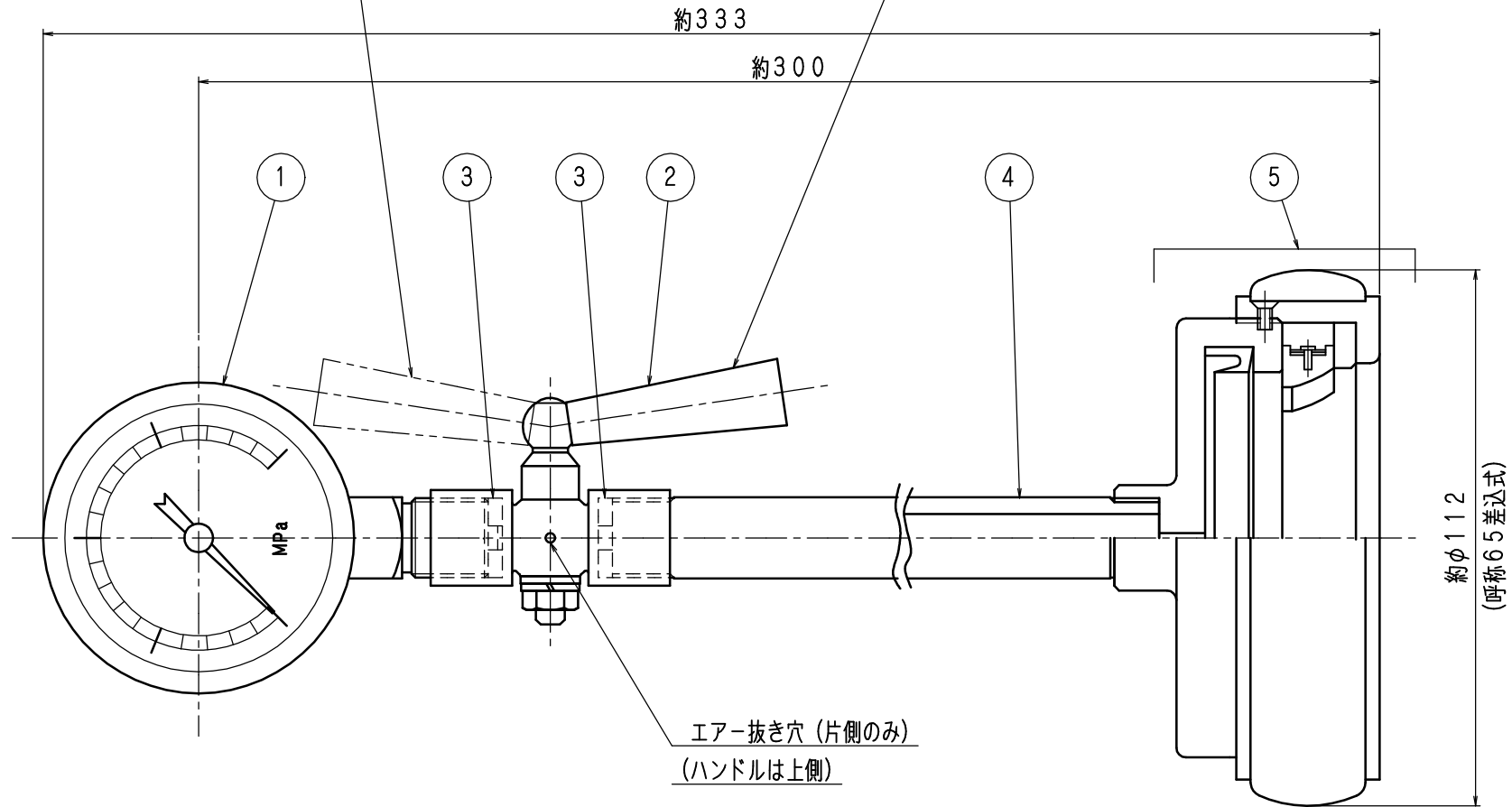


品番	部 品 名	個 数	材 質	備 考
1	圧力計	1	市販品	φ60:2MPa
2	メートルコック	1	市販品	
3	パッキン	2	皮	
4	パイプ	1	C2700T	
5	差込式雌金具	1s	CAC406	

使用后ハンドルは上側にしてエア-抜きする。

使用时ハンドルは下側にして圧力ゲージを読む。



エア-抜き穴 (片側のみ)
(ハンドルは上側)

約φ112
(呼称65差込式)

製品質量: 約1.78Kg

東京サイレン (株)			名	65差込式用
業番	/	尺度	1/1	称
製図	検図	検証	図番	PM-1201 ◇
H.M	設計 2012.10.12 丹保	設計 2012.10.12 佐藤		

改定事項	日付	係	