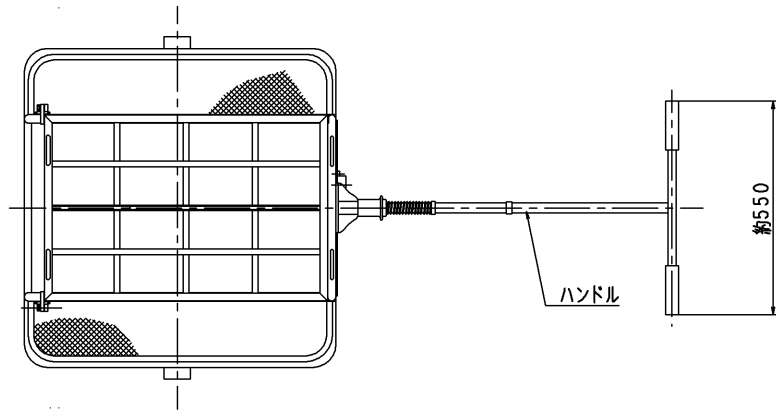
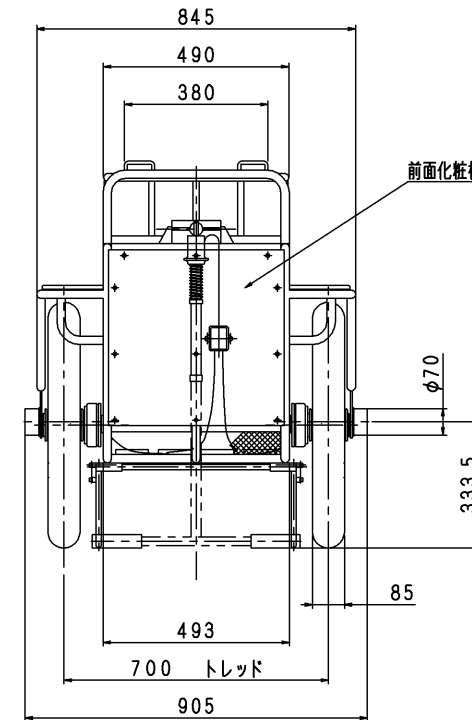
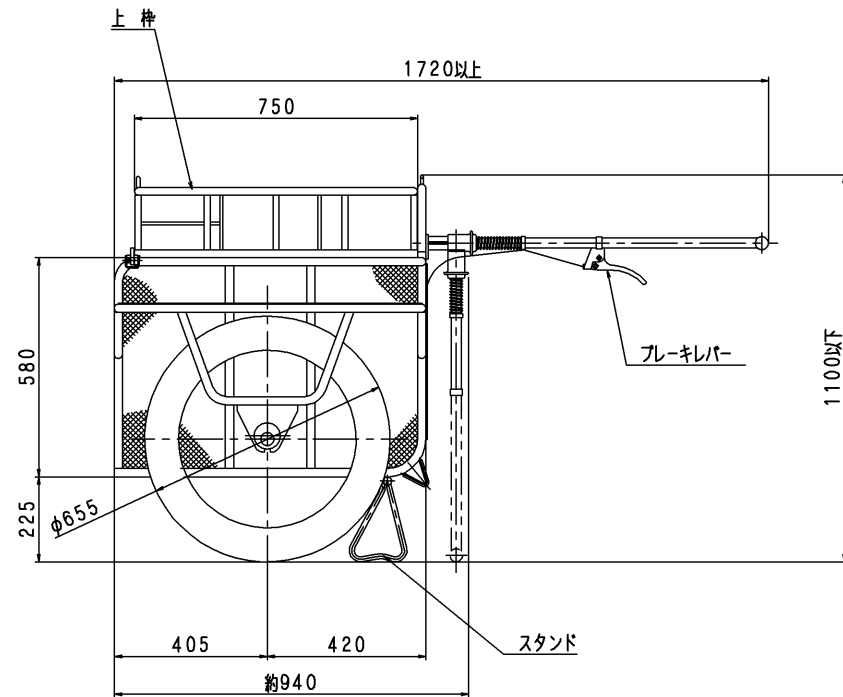


品番	部品名	個数	材質	備考



ホースカー仕様

1. 本体塗装 : シルバー
2. タイヤ空気圧 : $3 \text{ kgf/cm}^2 \text{ G}$
3. 積載重量 : 150 kgf



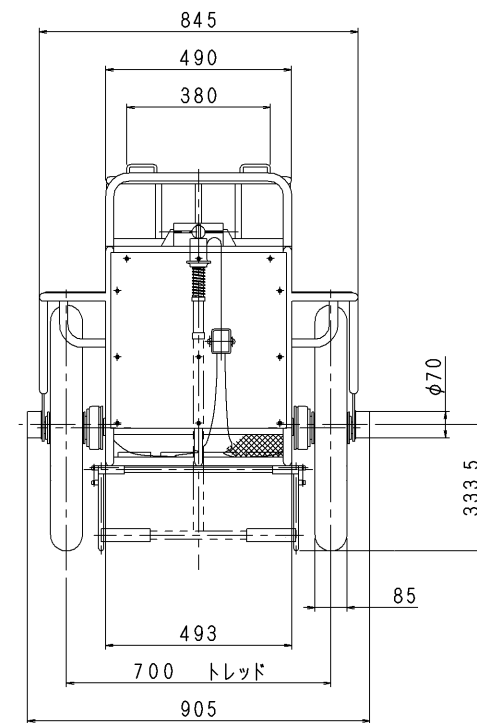
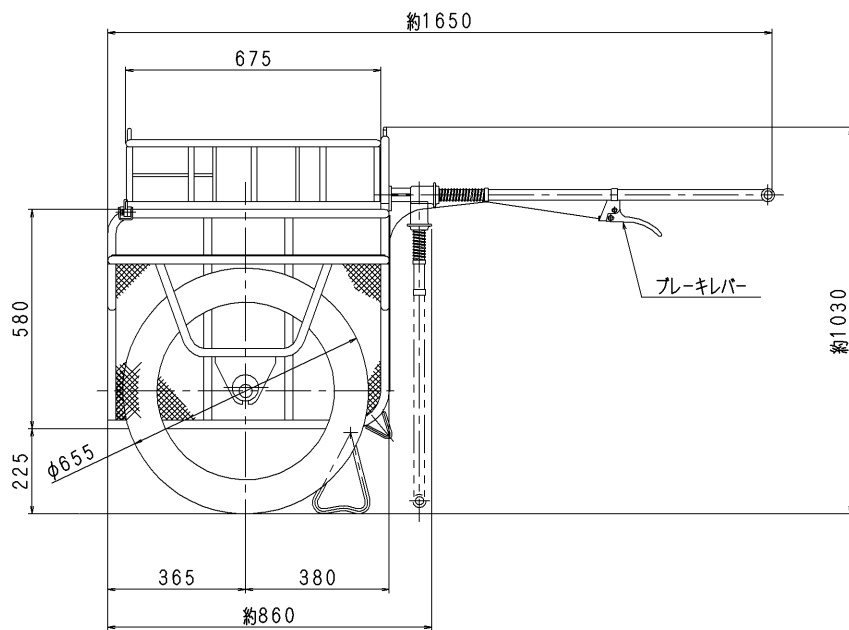
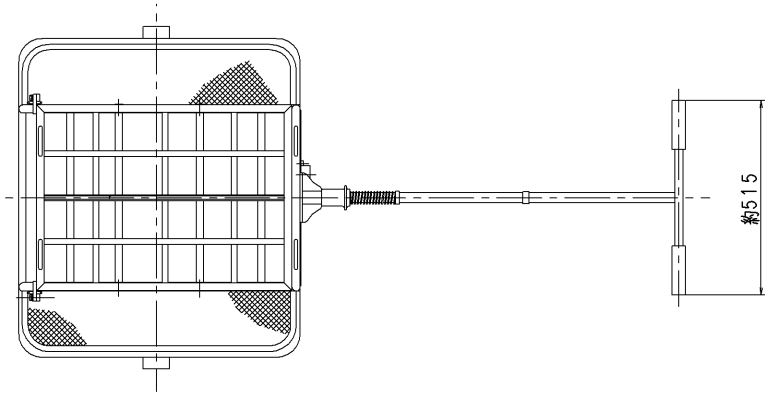
トレッド700 タイプA

東京サイレン (株)				業 務	尺 度	名 称	TS-119
2	標準品に準じて変更。	H23.6.30	丹保	/	1/10	軽量ホースカー	
1	寸法及び図面一部修正。	H21.7.1	丹保	製 国	検 査	図 番	PF-0202A
	改 定 事 項	日 付	係 員	梅 木	2002.5.22 2002.5.22		

品番	部 品 名	個 数	材 質	備 考

ホースカー仕様

1. 本体 : 鋼管
2. 上枠 : アルミ
3. 本体塗装 : シルバー
4. タイヤ空気圧 : $3 \text{ kgf/cm}^2 \text{ G}$
5. スノコ : 木材
6. 積載重量 : 150 kgf



トレッド700 タイプB

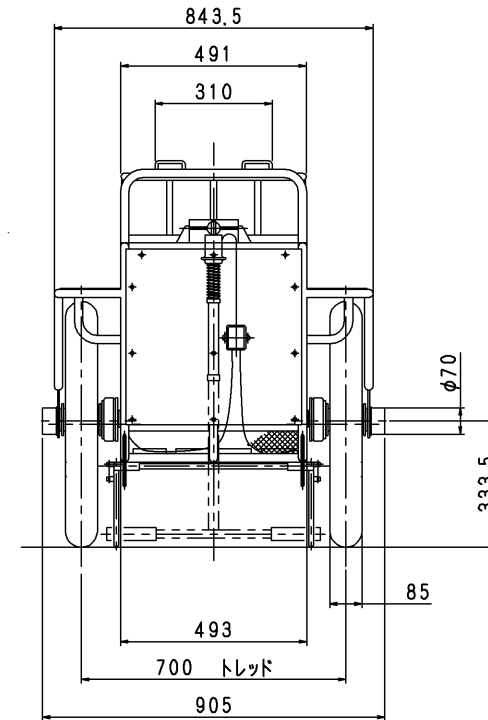
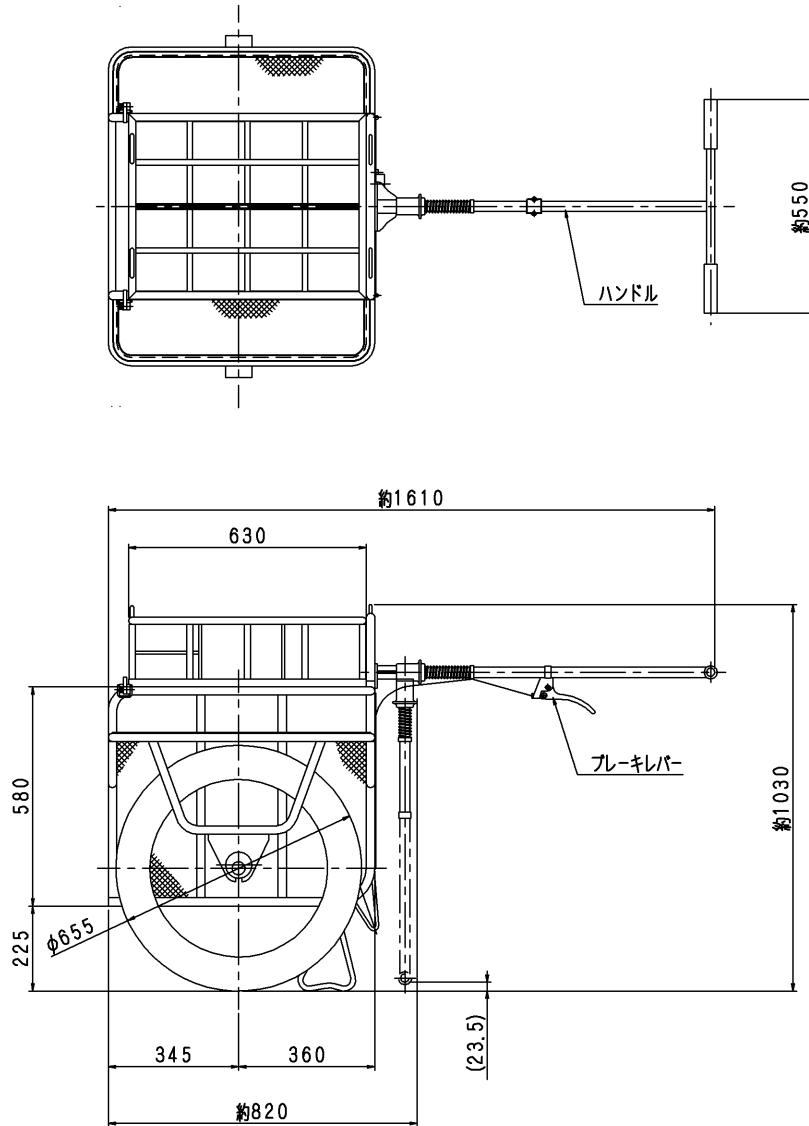
東京サイレン (株)		名	TS-119
業番	/	尺 度	1/10
製 図	検 査	検 証	図 番
M. T	2011.6.30	2011.6.30	PF-0130A ◇

改 定 事 項	日 付	係

品番	部 品 名	個 数	材 質	備 考

ホースカー仕様

1. 本体塗装 : シルバー
2. タイヤ空気圧 : $3 \text{ kgf/cm}^2 \text{ G}$
3. 積載重量 : 150 kgf

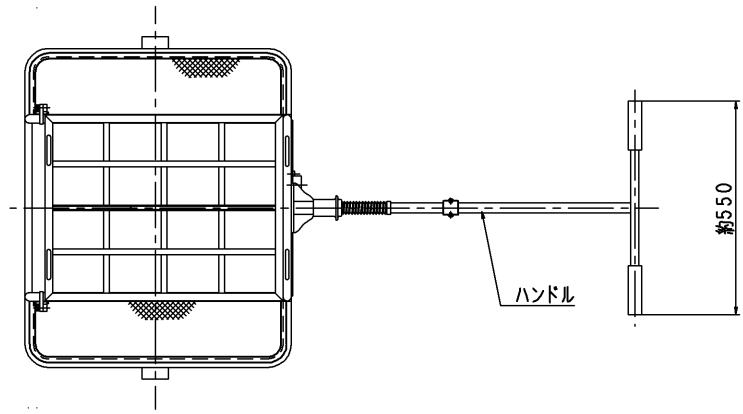


◇
トレッド700 タイプC

◇
注意：図番PF-99010 トレッド700 Aタイプ はこれに変わる。

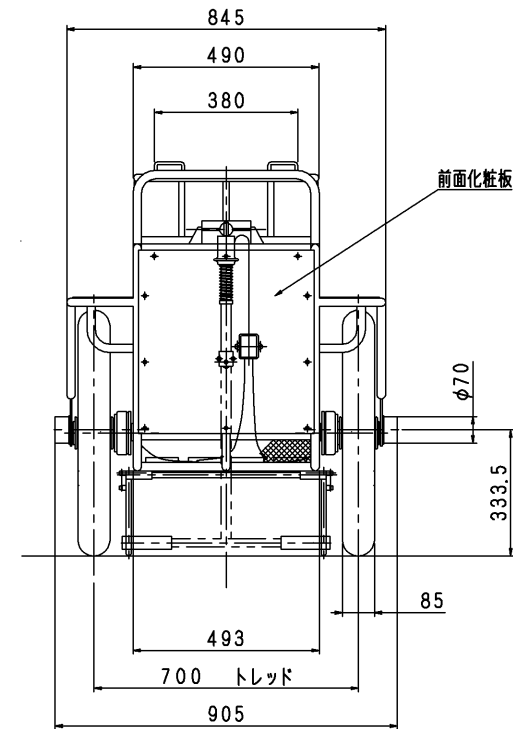
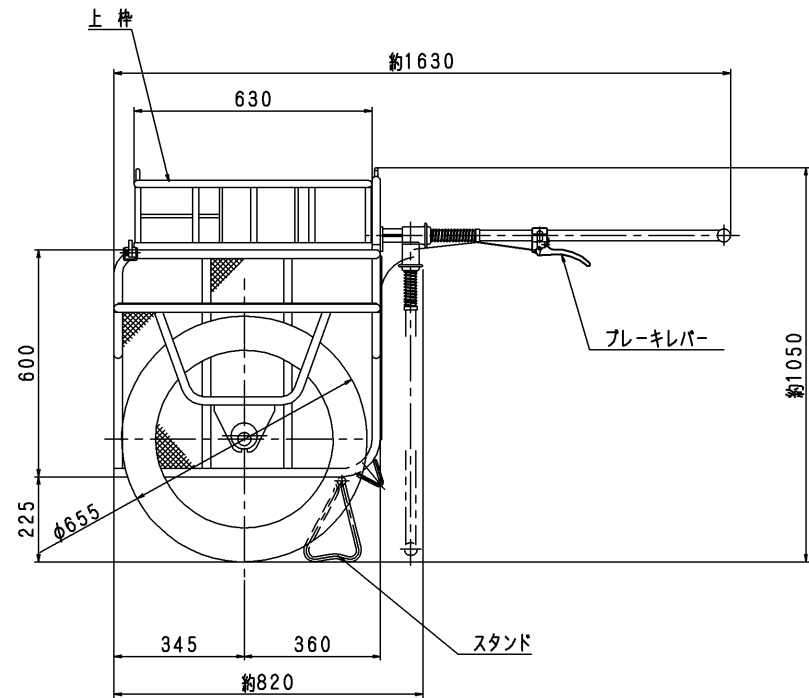
東京サイレン (株)				名	TS-119
業 番	/	尺 度	1/10	称	軽量ホースカー
製 国	梅 木	検 査	梅 木	図 番	PF-0128 ◇
1	標準品に準じて変更。	H19.8.6	丹保		
	改 定 事 項	日 付	係		

品番	部 品 名	個 数	材 質	備 考



ホースカー仕様

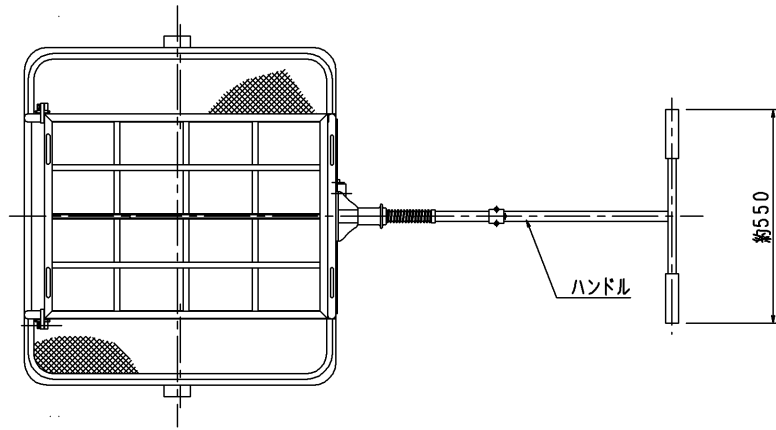
1. 本体塗装 : シルバー
2. タイヤ空気圧 : $3 \text{ kgf/cm}^2 \text{ G}$
3. 積載重量 : 150 kgf



トレッド700 タイプD

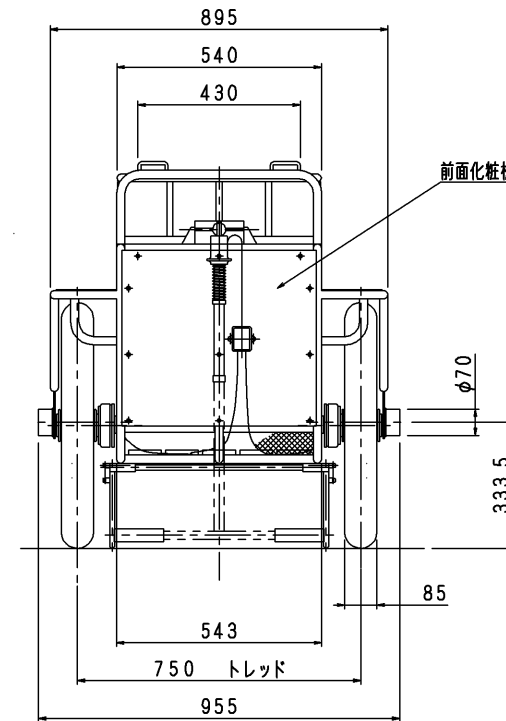
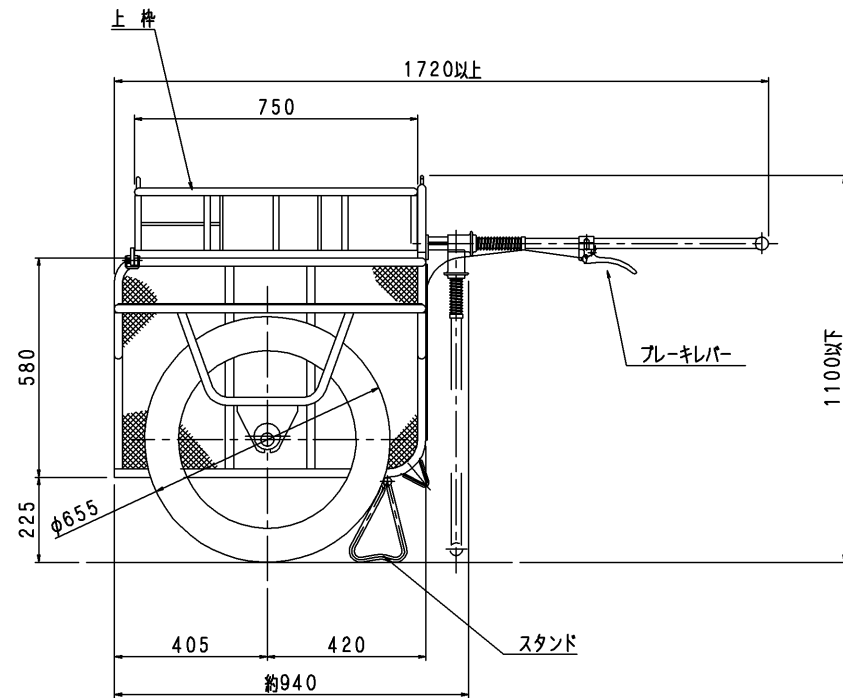
東京サイレン (株)		名	TS-119
業 種	/	尺 度	1/10
製 国	検 査	図 番	PF-0405 ◊
1 標準品に準じて変更。	H17.7.14 丹保	検 証	
改 定 事 項	日 付	佐 藤	

品番	部品名	個数	材質	備考



ホースカー仕様

1. 本体塗装 : シルバー
2. タイヤ空気圧 : $3 \text{ kgf/cm}^2 \text{ G}$
3. 積載重量 : 150 kgf
4. 車体重量 : 約 56 kgf

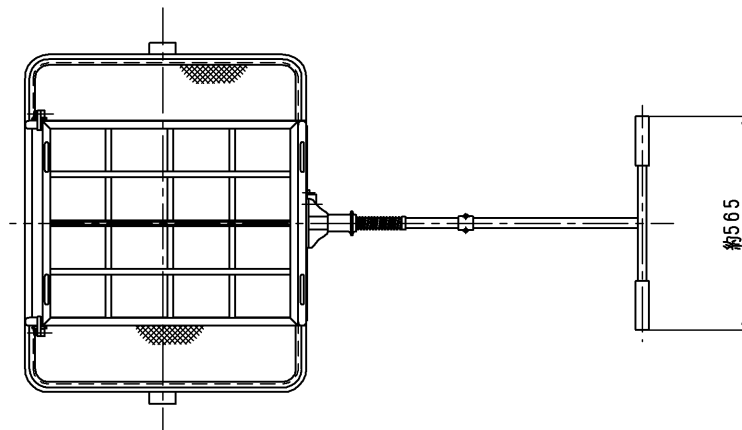


トレッド750 タイプA

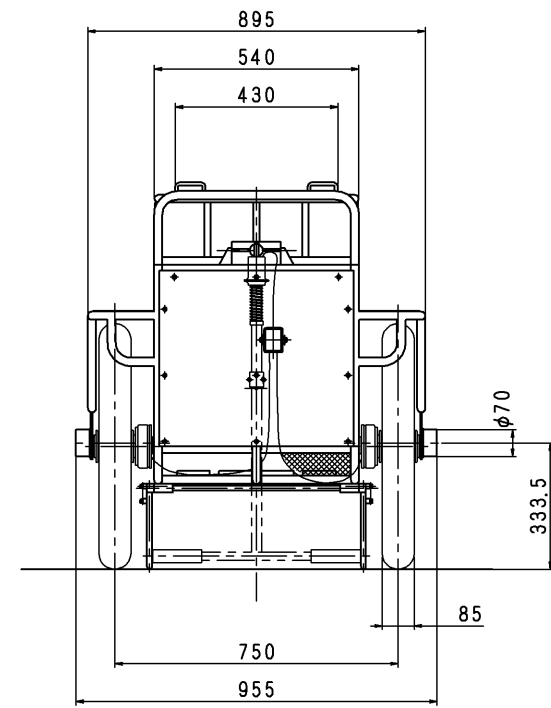
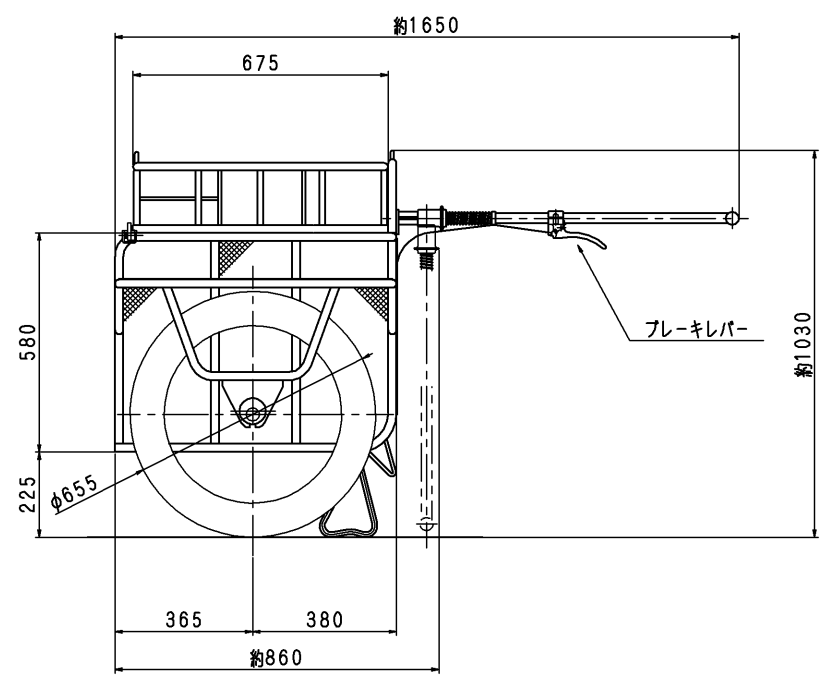
東京サイレン (株)		名	TS-119
業番	/	尺	1/10
製	機	検	称
園	検	証	軽量ホースカー
M. T	(2005.10.7)	(2005.10.7)	図番
			PF-0110 ◇

改	定	事	項	日	付	係

品番	部 品 名	個 数	材 質	備 考



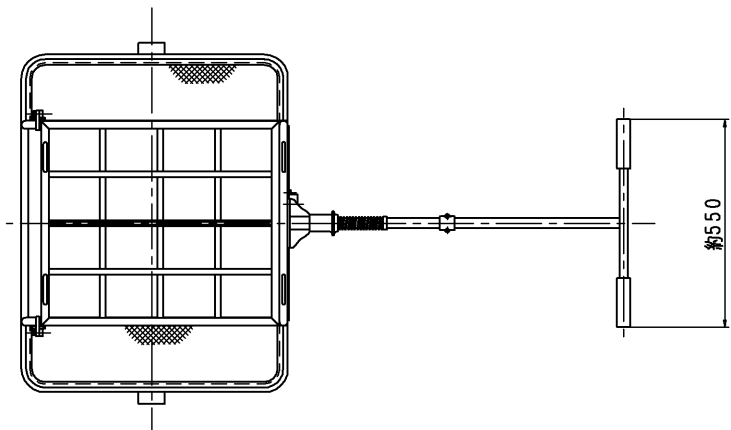
- ホースカー仕様
1. 本体 : 鋼管
 2. 塗装 : シルバー
 3. タイヤ空気圧 : 3 kgf/cm² G
 4. スノコ : 木材
 5. 車体重量 : 約58kg
 6. 積載重量 : 150kg



トレッド750 タイプB

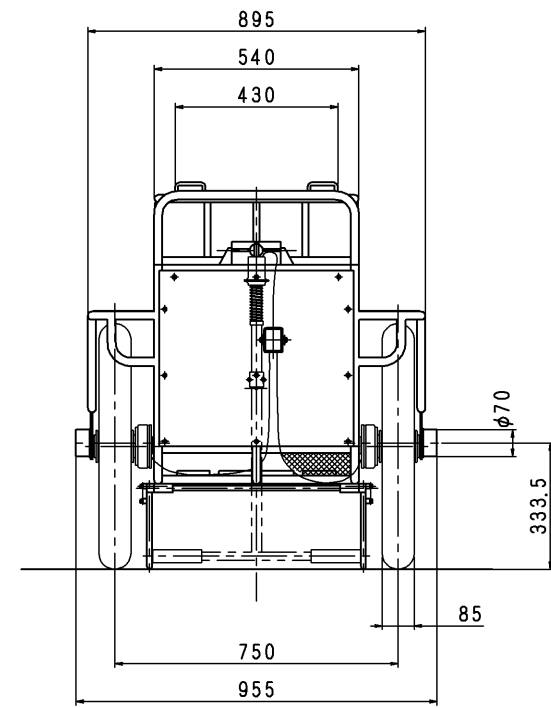
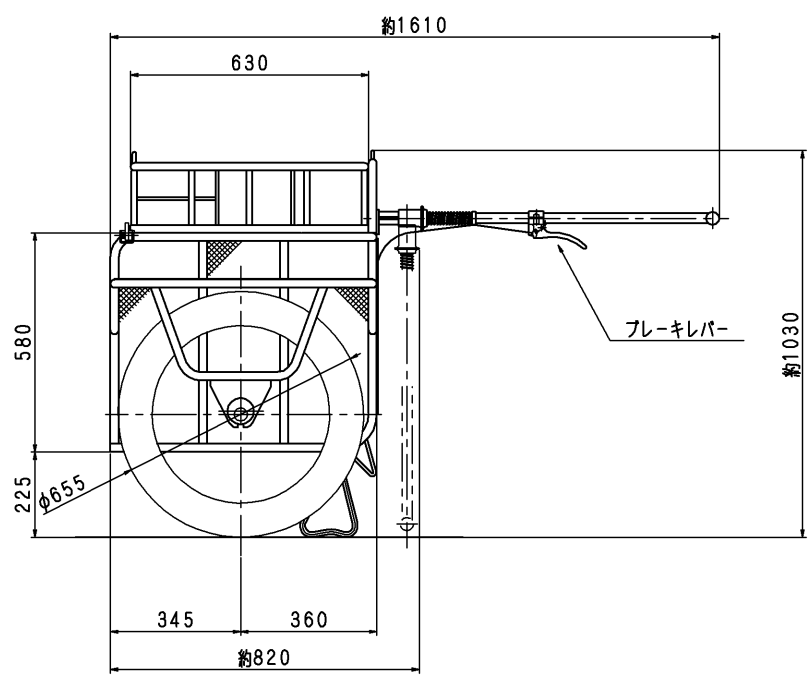
東京サイレン (株)			名 称	型式 TS-119
業 番	/	尺 度	1/10	軽量型ホースカー
製 図	機 検	機 検	機 検	図 番
1	寸法訂正。	H18.7.6	丹保	PF-0320A ◊
	改 定 事 項	日 付	係	

品番	部 品 名	個 数	材 質	備 考



ホースカー仕様

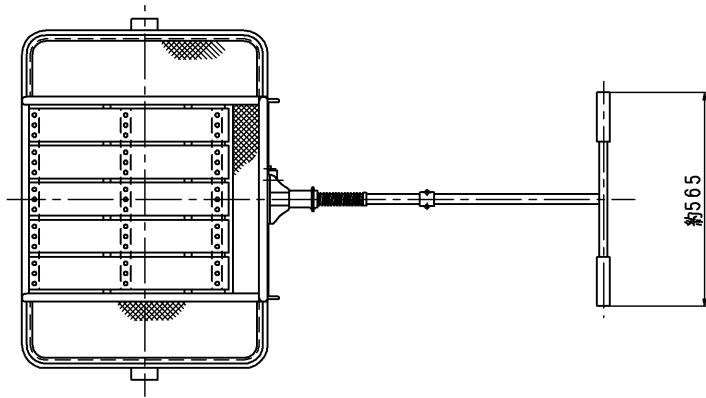
1. 本体 : 鋼管
2. 塗装 : シルバー
3. タイヤ空気圧 : 3 kgf/cm² G
4. スノコ : 木材
5. 車体重量 : 約58kg
6. 積載重量 : 150kg



トレッド750 タイプC

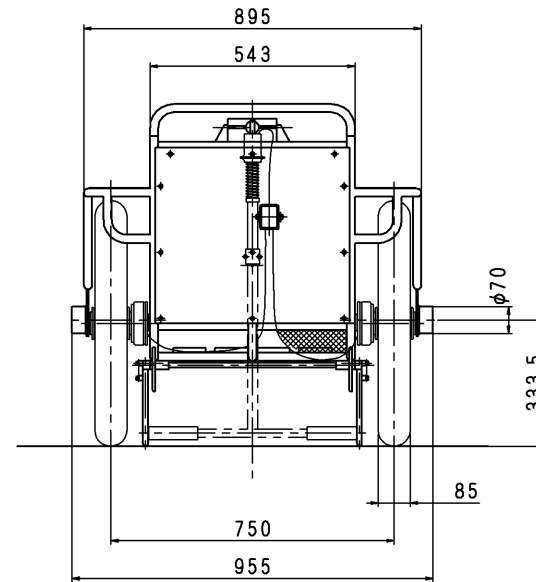
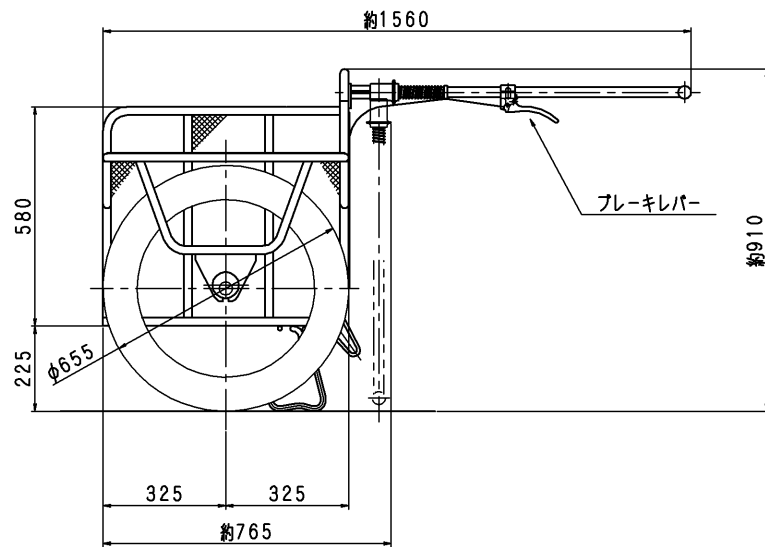
東京サイレン (株)				名 称	型式 TS-119
業 番	/	尺 度	1/10	称	軽量型ホースカー
製 図	検 査	機 械	機 械	図 番	PF-0504 ◊
1	寸法訂正。	H18.7.6	丹保		
	改 定 事 項	日 付	係		

品番	部 品 名	個 数	材 質	備 考



ホースカー仕様

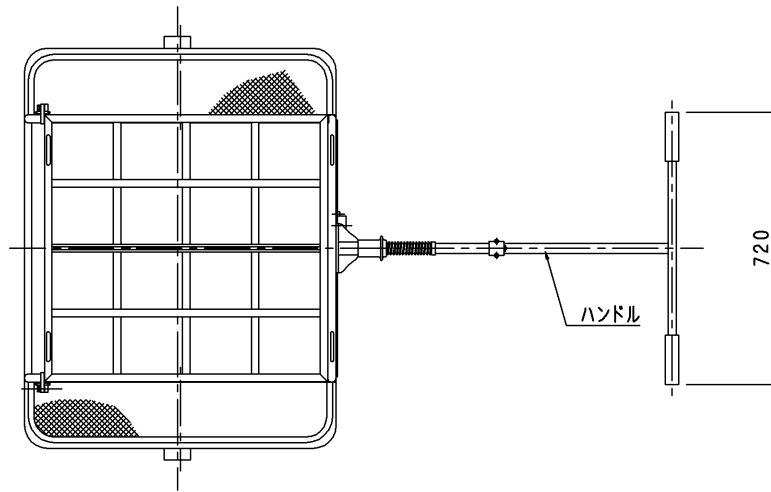
1. 本体 : 鋼管
2. 塗装 : シルバー
3. タイヤ空気圧 : 3 kgf/cm² G
4. スノコ : 木材
5. 車体重量 : 約58kg
6. 積載重量 : 150kg



トレッド750 タイプD

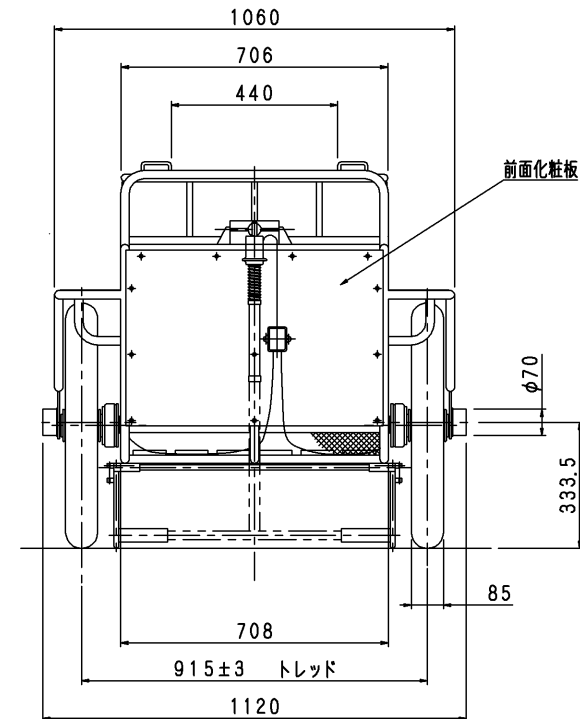
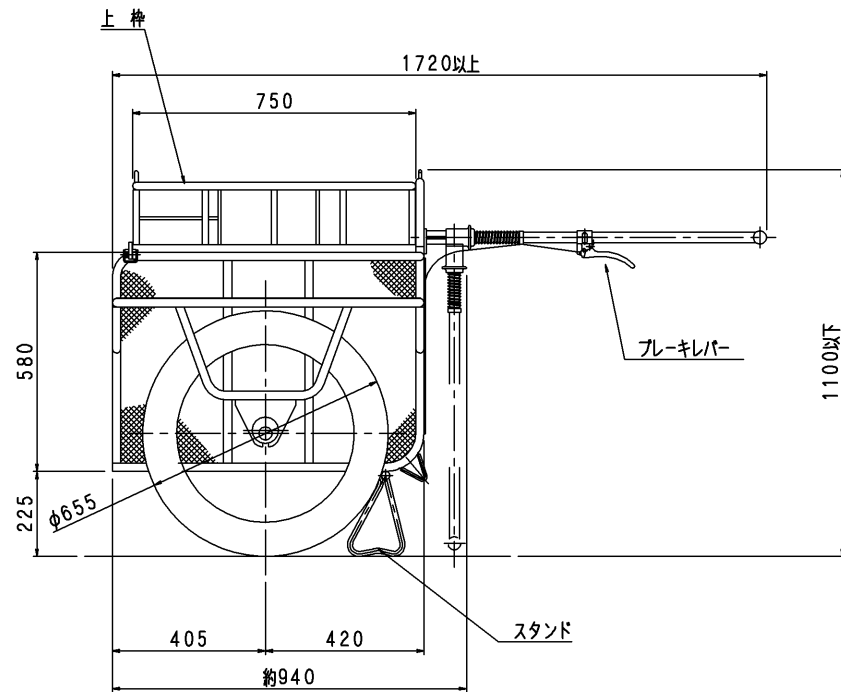
東京サイレン (株)			名	型式 TS-119
業	/	尺	称	軽量型ホースカー
番		度		
製	機	機	機	図
図	機	機	機	番
				PF-0508 ◇
改	定	事	日	係

品番	部 品 名	個 数	材 質	備 考



ホースカー仕様

1. 本体塗装 : シルバー
2. タイヤ空気圧 : 3 kgf/cm^2 G
3. 積載重量 : 150 kgf



トレッド915 タイプA

東京サイレン (株)		名	TS-119
業番	/	尺 寸	1/10
製 国	機 種	検 査	称
M. T	(2005.10.7)	(2005.10.7)	軽量ホースカー
改 定 事 項	日 付	係	図 番
			PF-0111 ◊