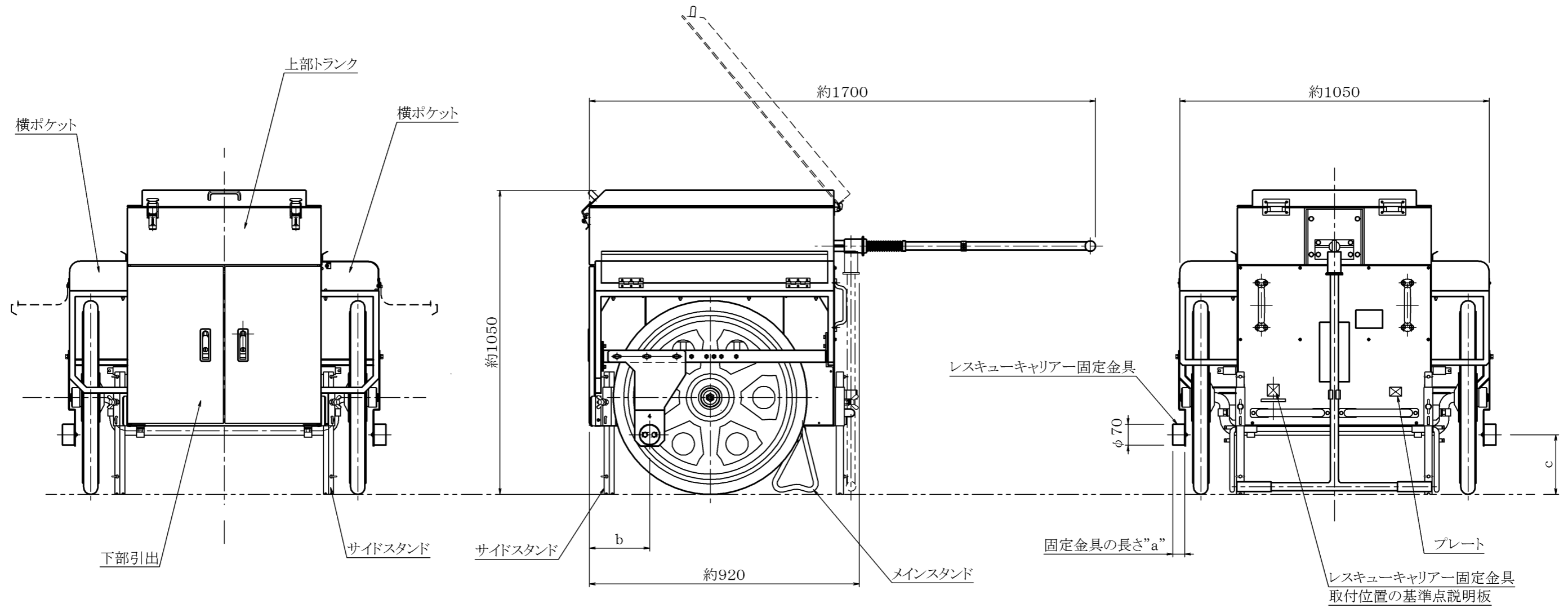


品番	部品名	個数	材質	備考

- 諸元 (1)全長 1700mm以下  
引手収納時 900mm±20  
(2)全幅(ハブを除く) 1050mm以下  
(3)全高 1100mm以下  
(4)車体重量 約150kg  
(5)積載重量 約160kg



レスキューキャリアー固定金具取付位置

1. b:132 c. 316 (±10mm上下前後方向へ可変できること)
2. b:410 c. 314 (±10mm上下前後方向へ可変できること)
3. b:367 c. 333 (±10mm上下前後方向へ可変できること)
4. b:202 c. 200 (±10mm上下前後方向へ可変できること)

レスキューキャリアー固定金具の長さ

- a:30mm×2個
- 35mm×2個
- 40mm×2個
- 45mm×1個
- 50mm×1個

東京サイレン (株)		名	TS-99
業番	/	尺	1/10
製図	検図	検証	図番
M.T	2011.11.30	2011.11.30	PF-0402A◇
改定事項	日付	係	