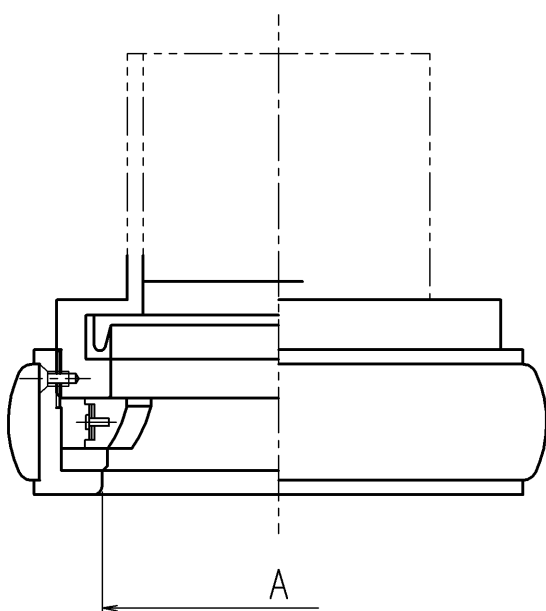
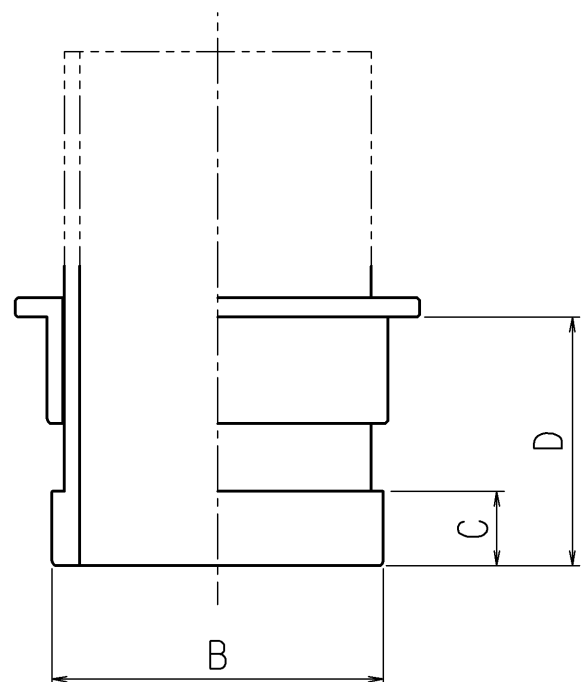


差込式結合金具寸法表

区分	A	B	C	D
許容差	min	+0 -0.2	+0 -0.2	min
呼称				
25	29.3	28.6	8.5	25.7
30	36.3	35.6	10.0	29.0
40	44.3	43.6	11.7	32.7
50	56.8	55.6	14.5	39.7
65	70.8	68.5	15.5	48.0
75	83.8	81.5	18.0	55.8



受け口詳細図



差し口詳細図