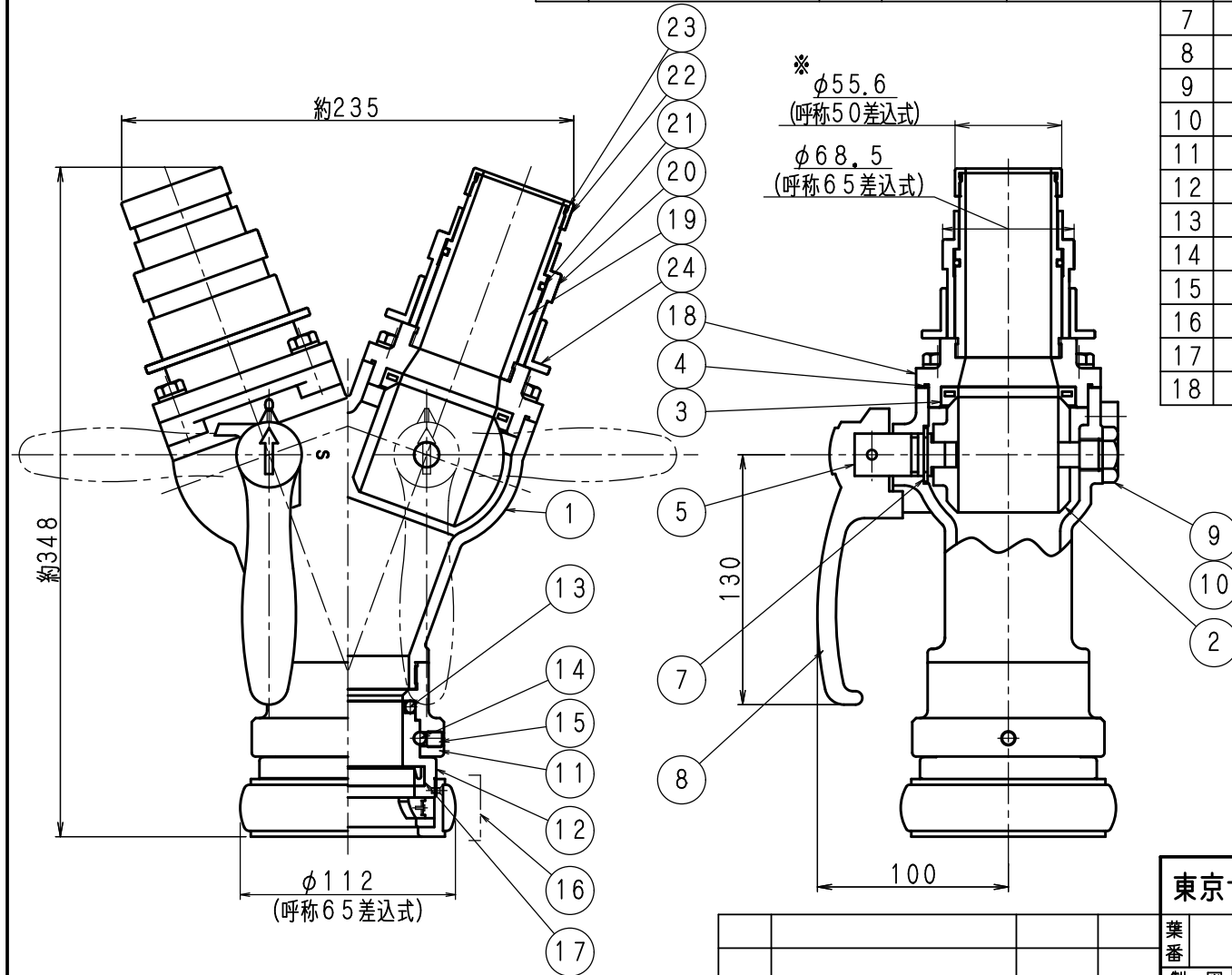


| 品番 | 部 品 名 | 個数 | 材 質 | 備 考 | 品番 | 部 品 名 | 個数 | 材 質 | 備 考 |
|----|---------|----|-------|-------|----|--------|----|--------|---------|
| 19 | 差し金具 | 2 | A5056 | アルマイト | 1 | ボディ | 1 | AC7A | アルマイト |
| 20 | 65差し金具元 | 2 | A5056 | アルマイト | 2 | ボール | 2 | AC7A | アルマイト |
| 21 | "0"リング | 2 | NBR | G-50 | 3 | メーンシール | 2s | NBR | |
| 22 | 50差し金具元 | 2 | A5056 | アルマイト | 4 | "0"リング | 2 | NBR | S-80 |
| 23 | "0"リング | 2 | NBR | | 5 | スピンドル | 2 | C3604B | クロームメッキ |
| 24 | 押し輪 | 2 | A5056 | アルマイト | 6 | "0"リング | 2 | NBR | P-18 |



| | | | | |
|----|---------|----|--------|---------|
| 7 | ロック座金 | 2 | C2801P | クロームメッキ |
| 8 | ハンドル | 2 | AC7A | 塗 装 |
| 9 | センターピン | 2 | C3604B | クロームメッキ |
| 10 | "0"リング | 2 | NBR | P-14 |
| 11 | 接続金具 | 1 | A5056 | アルマイト |
| 12 | 受け金具 | 1 | A5056 | アルマイト |
| 13 | "0"リング | 1 | NBR | P-60 |
| 14 | ボール | 36 | SUS304 | 1/4" |
| 15 | フォローセット | 1 | SUS304 | M8×8 |
| 16 | 差込雌金具 | 1s | A5056 | アルマイト |
| 17 | 袋パッキン | 1 | NBR | |
| 18 | 差込フランジ | 2 | A5052 | アルマイト |

※接続するφ65用結合金具内径は
φ55.6より大きい事。

赤色塗装

| | | | | | |
|------------|------------|----|------------|---------------------|-------------------|
| 東京サイレン (株) | | | 名 | V2型改 二又分岐媒介 (スィベル式) | |
| 業番 | / | 尺度 | 1/2.5 | 称 | 2-φ65・φ50-φ65 差込式 |
| 製図 | 角田 | 検図 | 古賀 | 図番 | GV-1904 ◇ |
| | 2019.11.26 | 設計 | 2019.11.26 | | |
| | | 検証 | 佐伯 | | |

| 改定事項 | 日付 | 係 |
|------|----|---|
| | | |