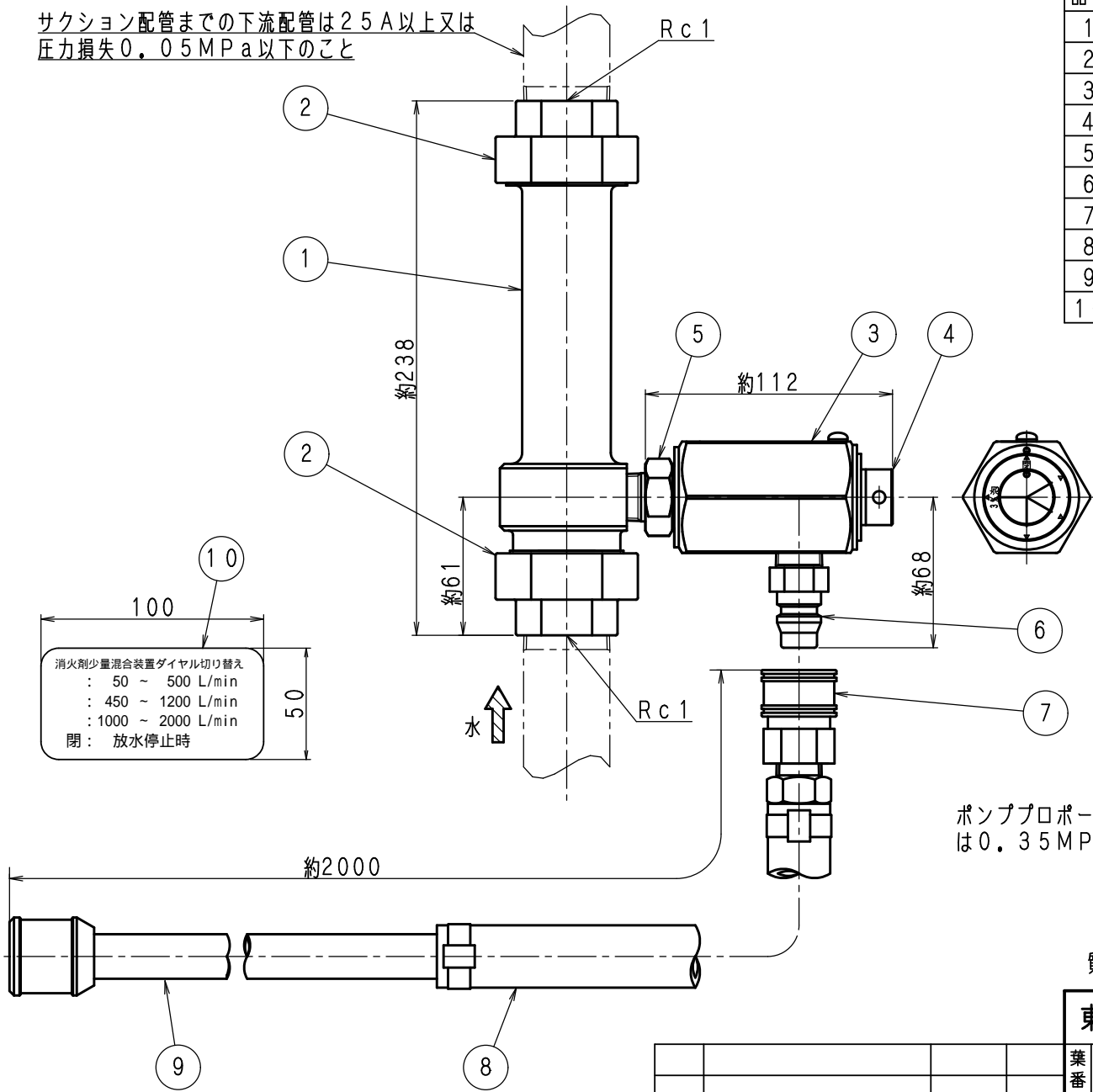


サクシオン配管までの下流配管は2.5A以上又は
圧力損失0.05MPa以下のこと



品番	部品名	個数	材質	備考
1	本体	1	CAC406	
2	ユニオン	2	青銅	Rc 1
3	混合調整弁本体	1	C3604B	チャッキ弁内蔵
4	混合調整ダイヤル	1	C3604B	
5	自在継手	1	C3604B	
6	雄カプラ	1	C3604B	
7	雌カプラ	1	C3604B	
8	サクシオンホース	1	PVC	呼び径φ19
9	サクシオンパイプ	1	C2700T	クロームメッキ
10	表示板	1	アクリル	裏面マグネット

ダイヤル設定	消火剤吸引量	ノズル放水量
閉	—	—
I	0.36L/min 合成界面活性剤泡	50~500L/min 0.7~0.07%
II	1.2L/min 合成界面活性剤泡	450~1200L/min 0.26~0.1%
III	2.0L/min 合成界面活性剤泡	1000~2000L/min 0.2~0.1%
3%泡	15.0L/min たん白泡	500L/min 3%

ポンププロポーショナーの一次側（水源圧力）と二次側（ポンプ吐出圧力）は0.35MPa以上の差圧を設けること

質量：約4.2kg（ピックアップチューブ⑦~⑩を除く）

東京サイレン（株）			名	少量混合用ポンププロポーショナー
業番	/	尺度	1/2	称
製図	検図	検証		有圧水対応型
佐伯	2018.10.11 古賀	2018.10.11 佐伯	図番	OW-1805 ◻

改定事項	日付	係