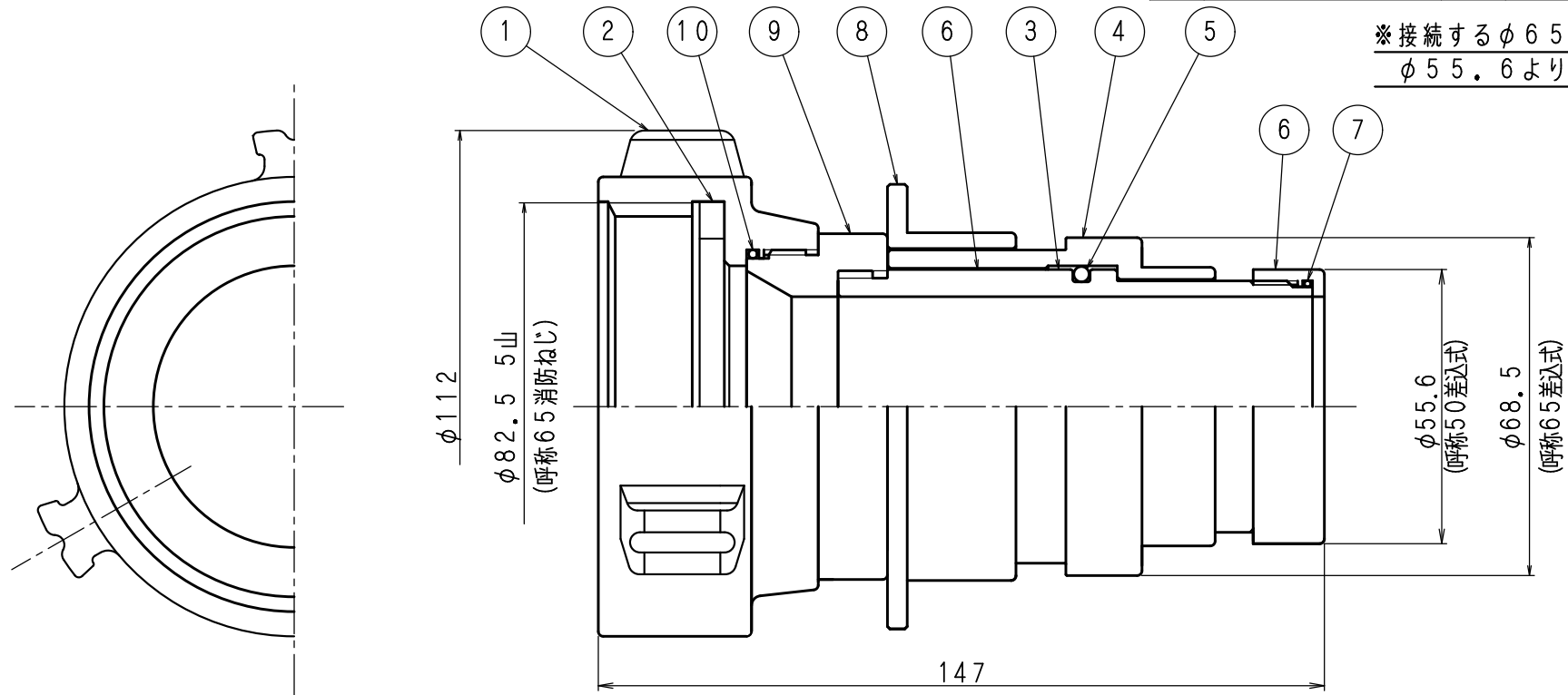


品番	部 品 名	個 数	材 質	備 考
1	しめ輪	1	A5056	アルマイト
2	パッキン	1	NBR	
3	差し金具	1	A5056	アルマイト
4	65差し金具元	1	A5056	アルマイト
5	“0”リング	1	NBR	G-50
6	50差し金具元	1	A5056	アルマイト
7	“0”リング	1	NBR	
8	押し輪	1	A5056	アルマイト
9	接続金具	1	A5056	アルマイト
10	“0”リング	1	NBR	S-60



※接続するφ65用結合金具内径はφ55.6より大きい事。

				東京サイレン (株)		名	媒介金具		
				業番	/	尺 寸	1 / 1	称	φ65ねじ雌×φ65・φ50差込雄
				製 図	検 図	検 証		図 番	GK-2006 ◇
				角田	設計 2020.07.14 吉野	設計 2020.07.14 佐伯			
				改 定 事 項	日 付	係			