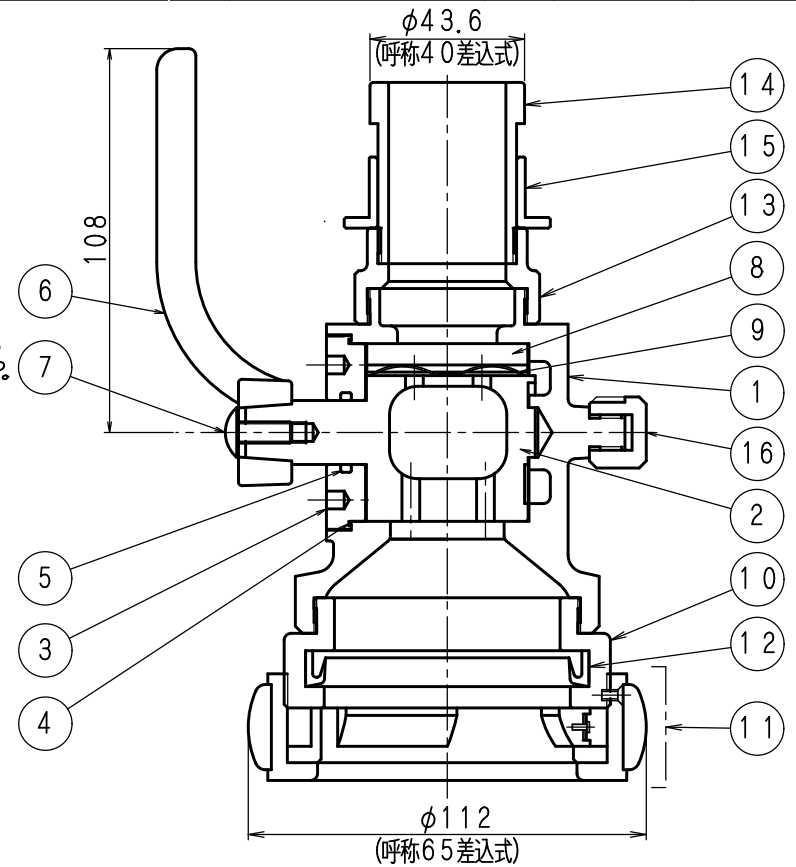
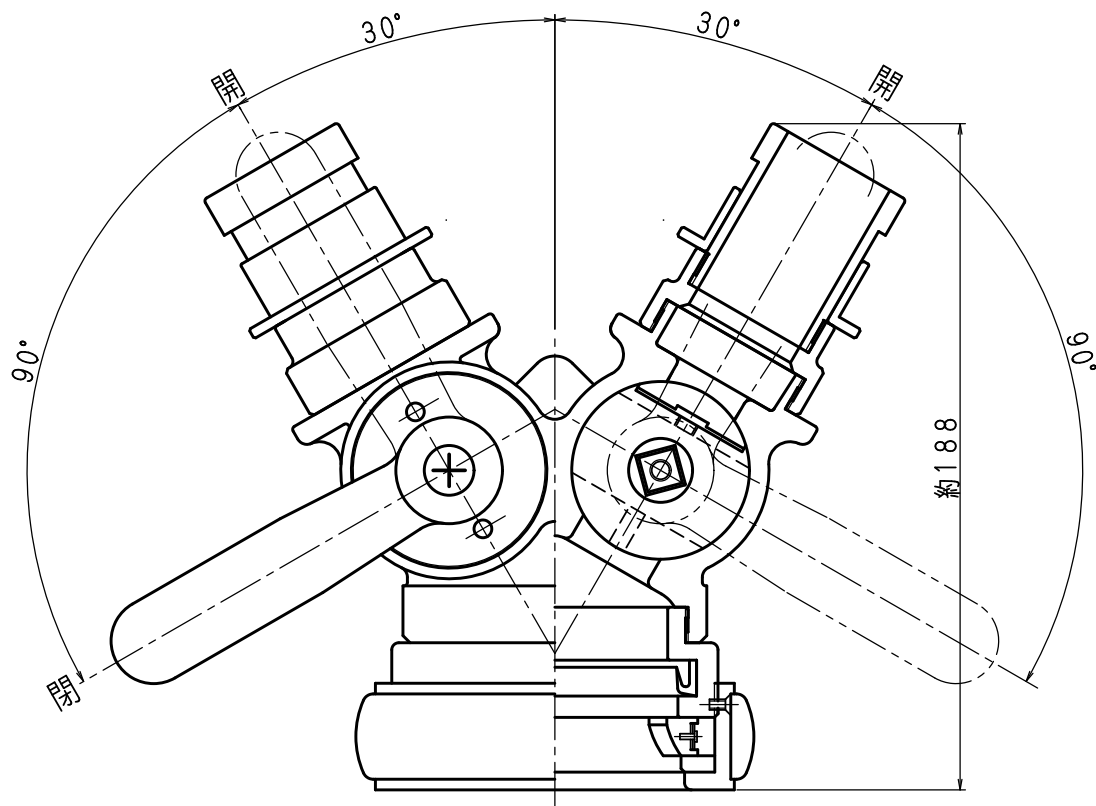


品番	部 品 名	個 数	材 質	備 考	品番	部 品 名	個 数	材 質	備 考
9	閉止弁パネ	2	C5191P		1	本 体	1	CAC406	
10	65差込式受け金具	1	CAC406		2	コック	2	CAC406	
11	65差込式受け口	1s	CAC406		3	コック蓋	2	CAC406	
12	65差込式袋パッキン	1	NBR		4	Oリング	2	NBR	
13	接続金具	2	CAC406		5	Oリング	2	NBR	
14	40差込式差し金具	2	CAC406		6	コック用ハンドル	2	CAC406	
15	40差込式押し輪	2	CAC406		7	ハンドル止めネジ	2	SUS304	M6トラス小ねじ
16	スペーサー	1	CAC406		8	閉 止 弁	2	合成樹脂	



東京サイレン (株)		名	二又分岐媒介
葉番	/	尺 度	1/1.5
製 図	檢 査	檢 証	差 込 式
佐 伯	2022,10,26 吉 賀	2022,10,26 佐 伯	GV-2207 ◇

改 定 事 項	日 付	係