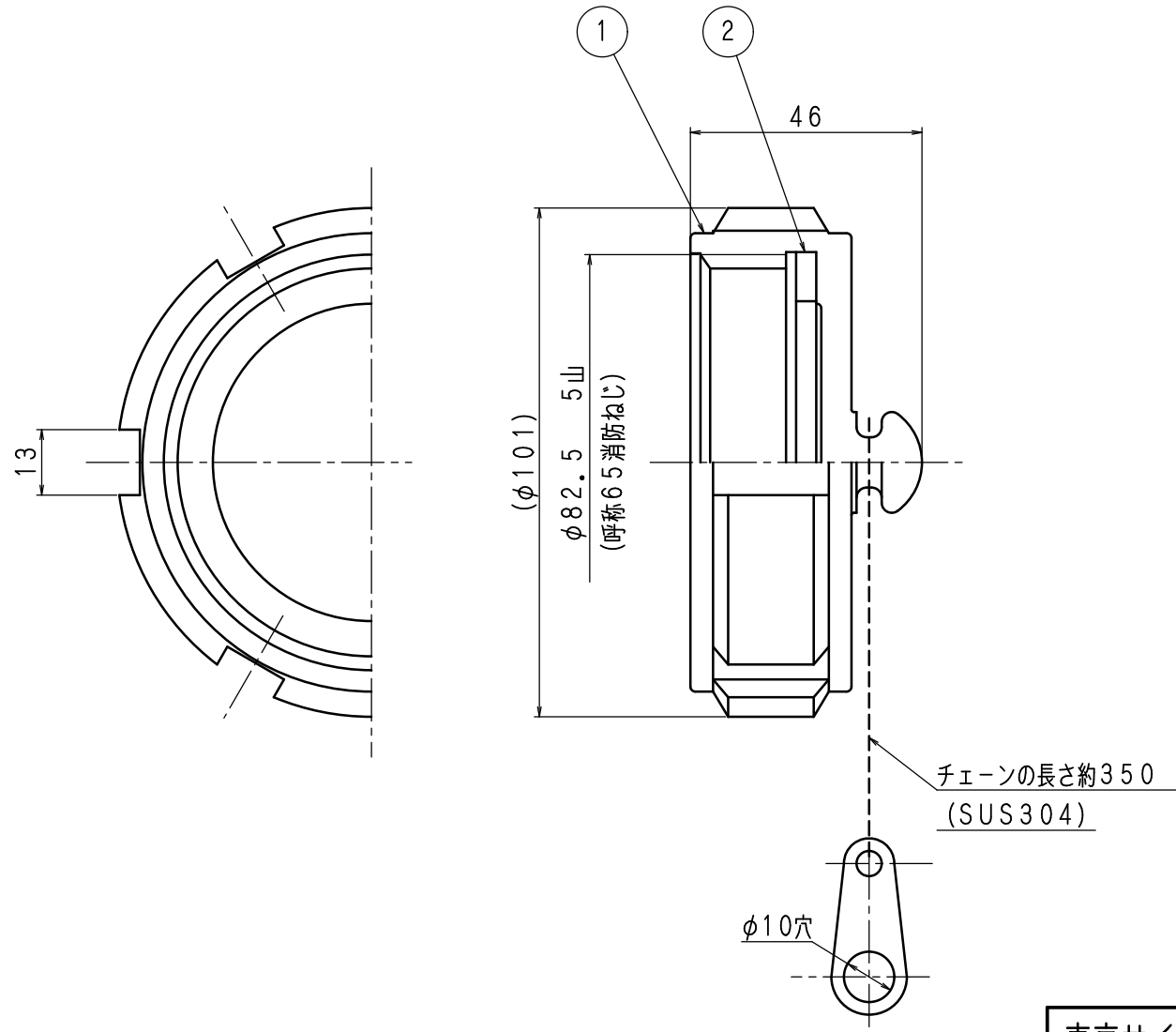


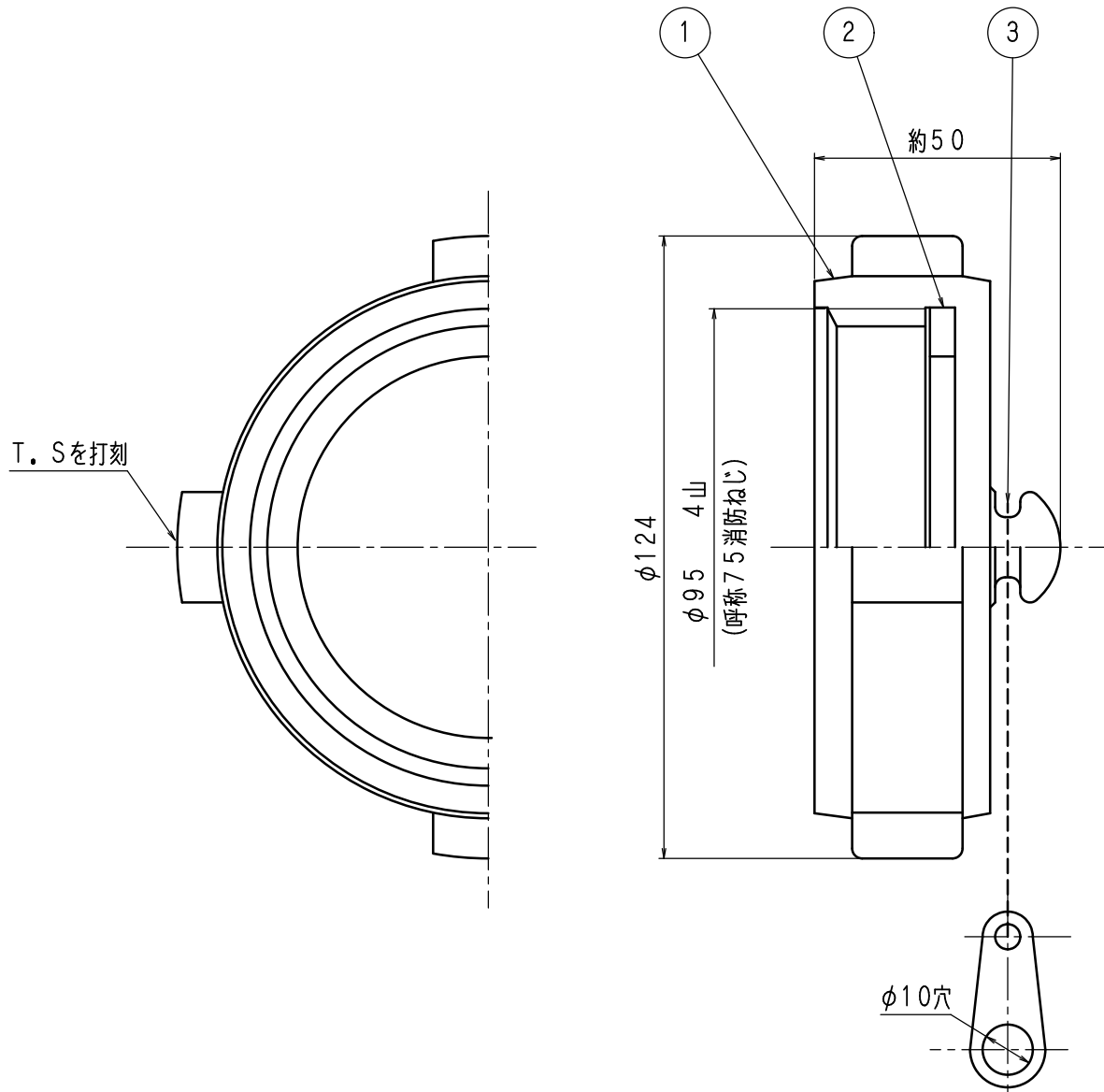
品番	部 品 名	個 数	材 質	備 考
1	メスキャップ	1	CAC406	
2	パッキン	1	NBR	



東京サイレン (株)			名	消防ねじ用
業番	/	尺度	1/1	称
				φ65メスキャップ
製 図	検 図	検 証		図 番
H.M	設計 2008.3.12 母保	設計 2008.3.12 佐藤		PN-0802 ◻

	改 定 事 項	日 付	係	

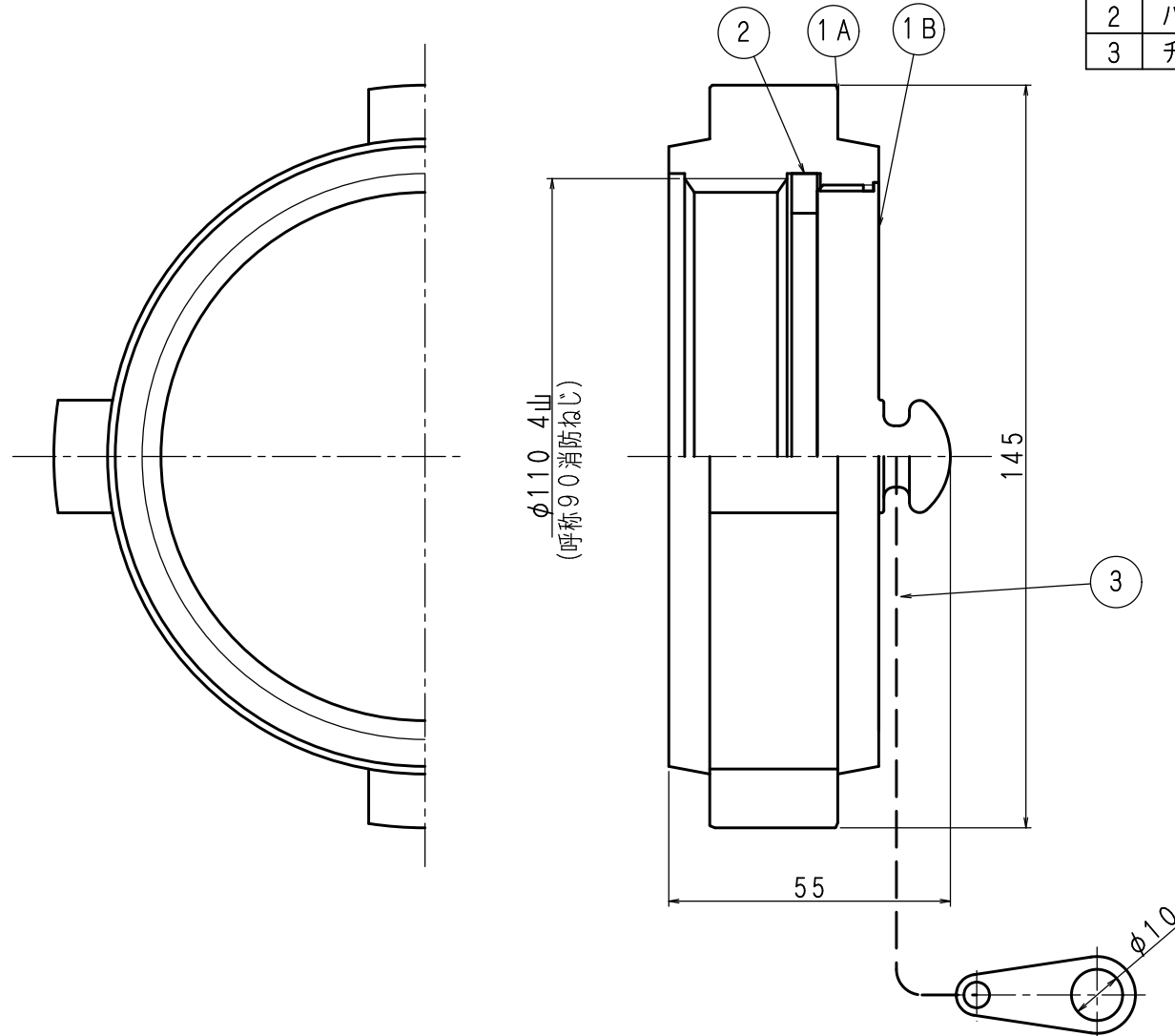
品番	部品名	個数	材質	備考
1	キャップ	1	CAC406	
2	パッキン	1	NBR	
3	チェーン	1s	SUS304	長さ約350



東京サイレン (株)			名	ねじ式用
業番	/	尺度	1/1	称
製図	検図	検証		
H.M	設計 2008.10.9 丹保	設計 2008.10.9 佐藤	図番	PN-0805 ◊

	改定事項	日付	係	

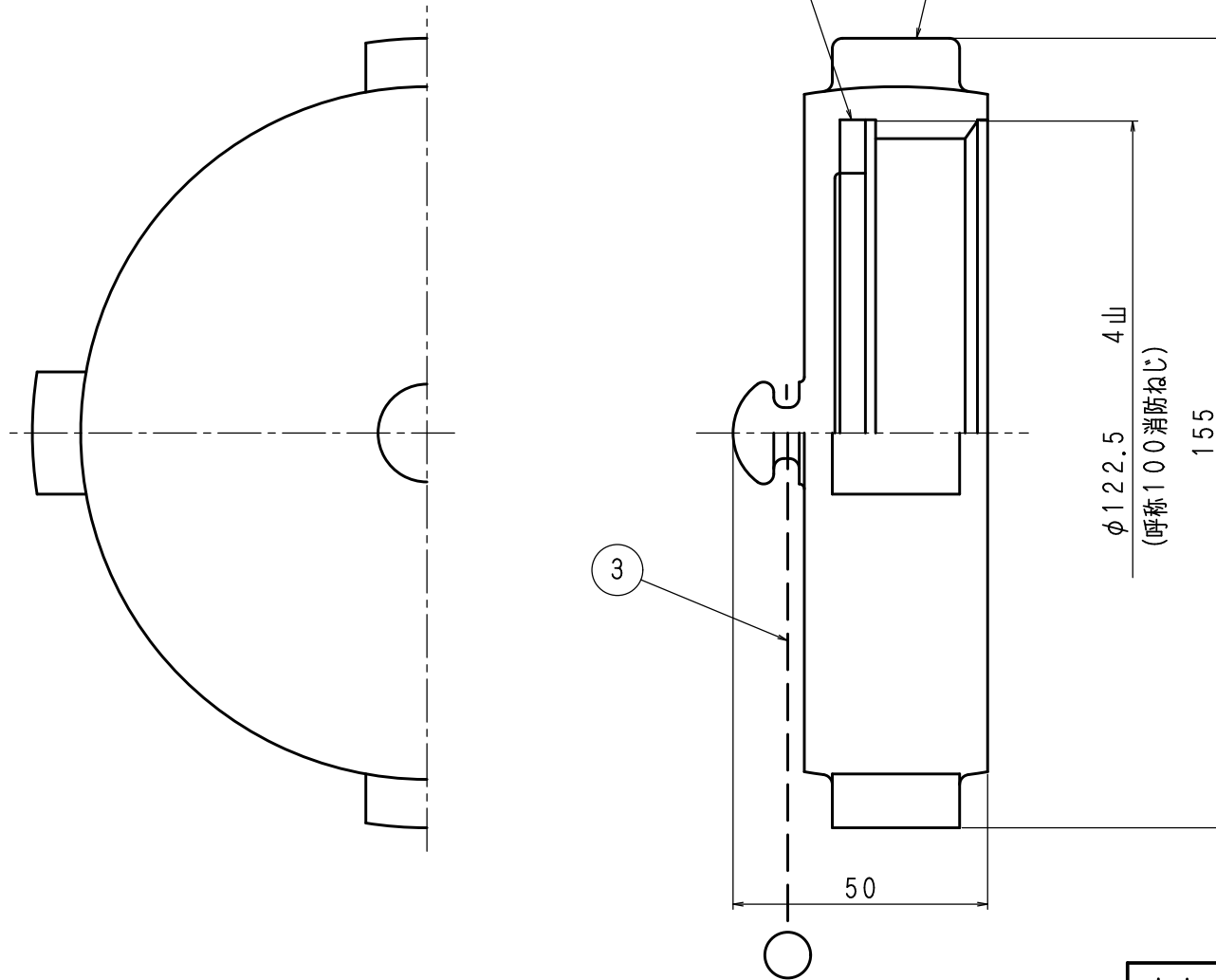
品番	部 品 名	個 数	材 質	備 考
1A	メスキャップ	1	CAC406	
1B	キャップ蓋	1	CAC406	
2	パッキン	1	NBR	
3	チェーン	1	SUS304	長さ約350



東京サイレン (株)			名 称	ねじ式用
業 番	/	尺 度	1/1	φ90雌ねじキャップ部品
製 図	検 査	検 証	図 番	PN-1107 ◇
2011. 8. 9	2011. 8. 10	2011. 8. 10		
佐伯	丹保	佐藤		

改 定 事 項	日 付	係

品番	部品名	個数	材質	備考
1	キャップ	1	CAC406	クロームメッキ
2	パッキン	1	NBR	
3	チェーン	1	SUS304	



質量 約2.0kg

東京サイレン (株)			名	ねじ式	
業番	/	尺度	1/1	称	φ100雌キャップ
製図	検図	検証	図番	PN-0901	◇
佐藤	設計 2009.01.26 母保	佐藤	検 2009.01.26 佐藤		

	改定事項	日付	係	

