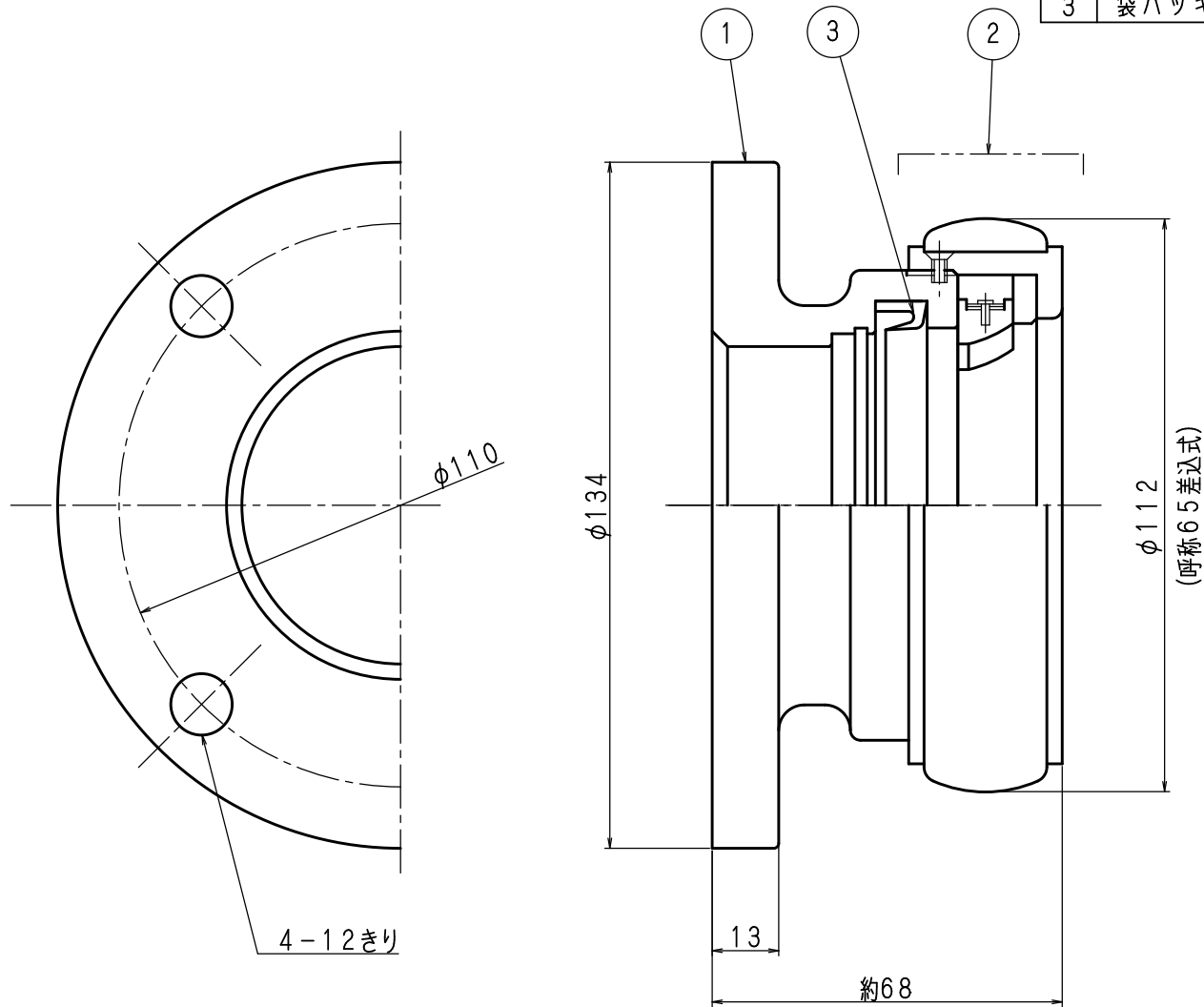


品番	部 品 名	個 数	材 質	備 考
1	ネックフランジ	1	AC7A	アルマイト
2	受け金具	1s	A5056FD	アルマイト
3	袋パッキン	1	NBR	



東京サイレン (株)			名	差込式用 (袋パッキン用)	
業番	/	尺 度	1 / 1	称	$\phi 65$ タンク補給口
製 図	検 図	検 証	図 番	GK-0613 \diamond	
富塚	設計 2006.6.13 母保	設計 2006.6.13 佐藤			

改 定 事 項	日 付	係	