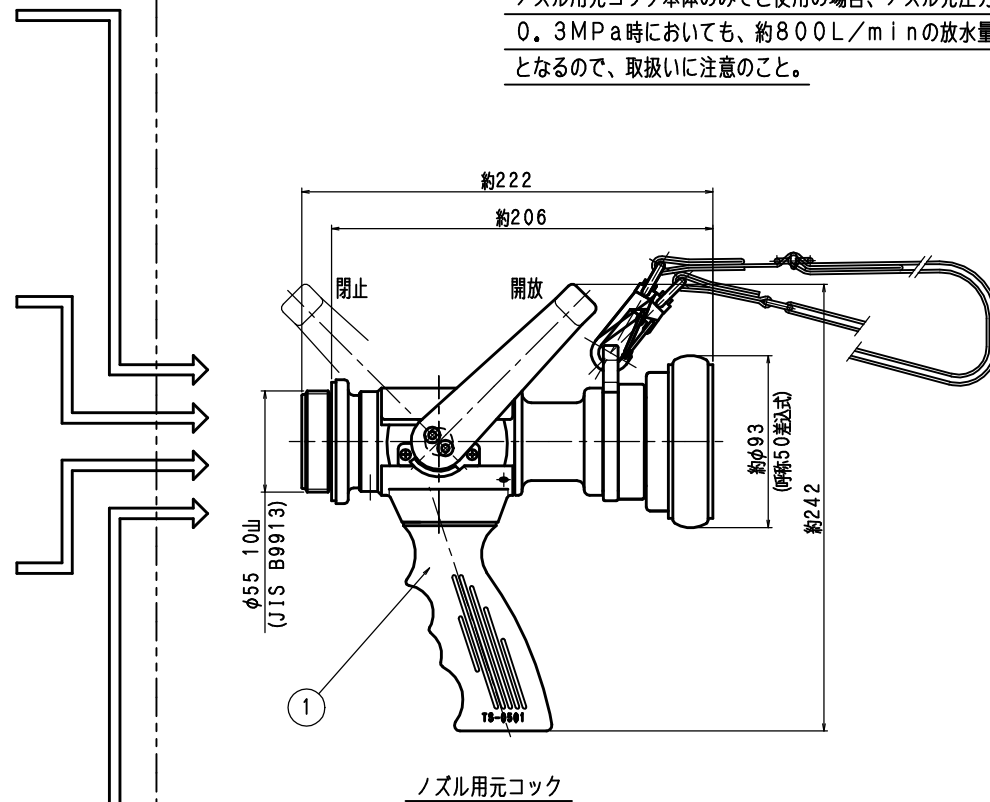
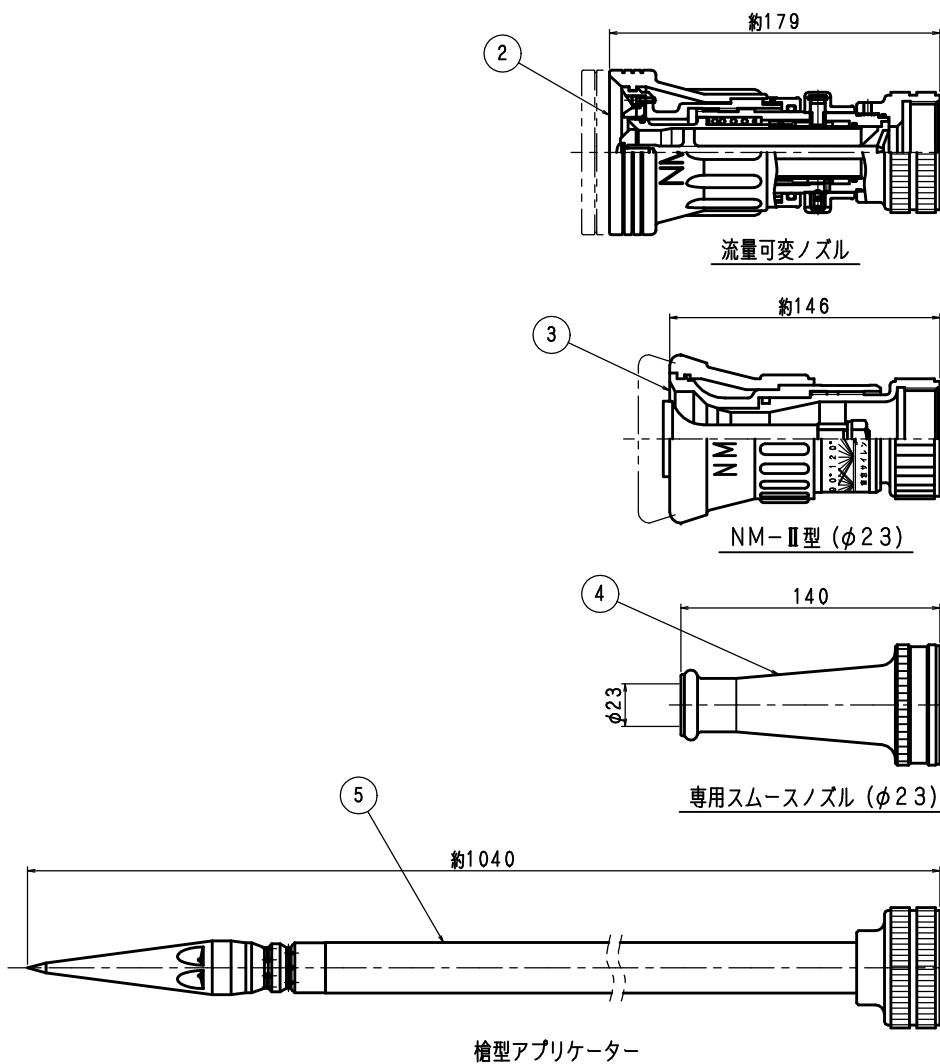


品番	部品名	個数	材質	備考
1	ノズル用元コック	1	A5056 他	50差込式
2	流量可変ノズル	1	A5056 他	0.5MPa仕様
3	NM-II型 (φ23)	1	A5056 他	
4	専用スムーズノズル	1	A5056	口径: φ23
5	槍型アプリケーター	1	S45C 他	

※注 記

ノズル用元コック本体のみでご使用の場合、ノズル元圧力0.3MPa時においても、約800L/minの放水量となるので、取扱いに注意のこと。



開閉ハンドルロック	有り
ストレーナー	無し

東京サイレン (株)			名
業番	/	尺 1/2	50差込式
製 図	検 図	検 証	セレクト式ガンタイプ管鎗
古 資	2023.05.30	2023.05.30	MJ-2302 ◇
改 定 事 項	日 付	係	