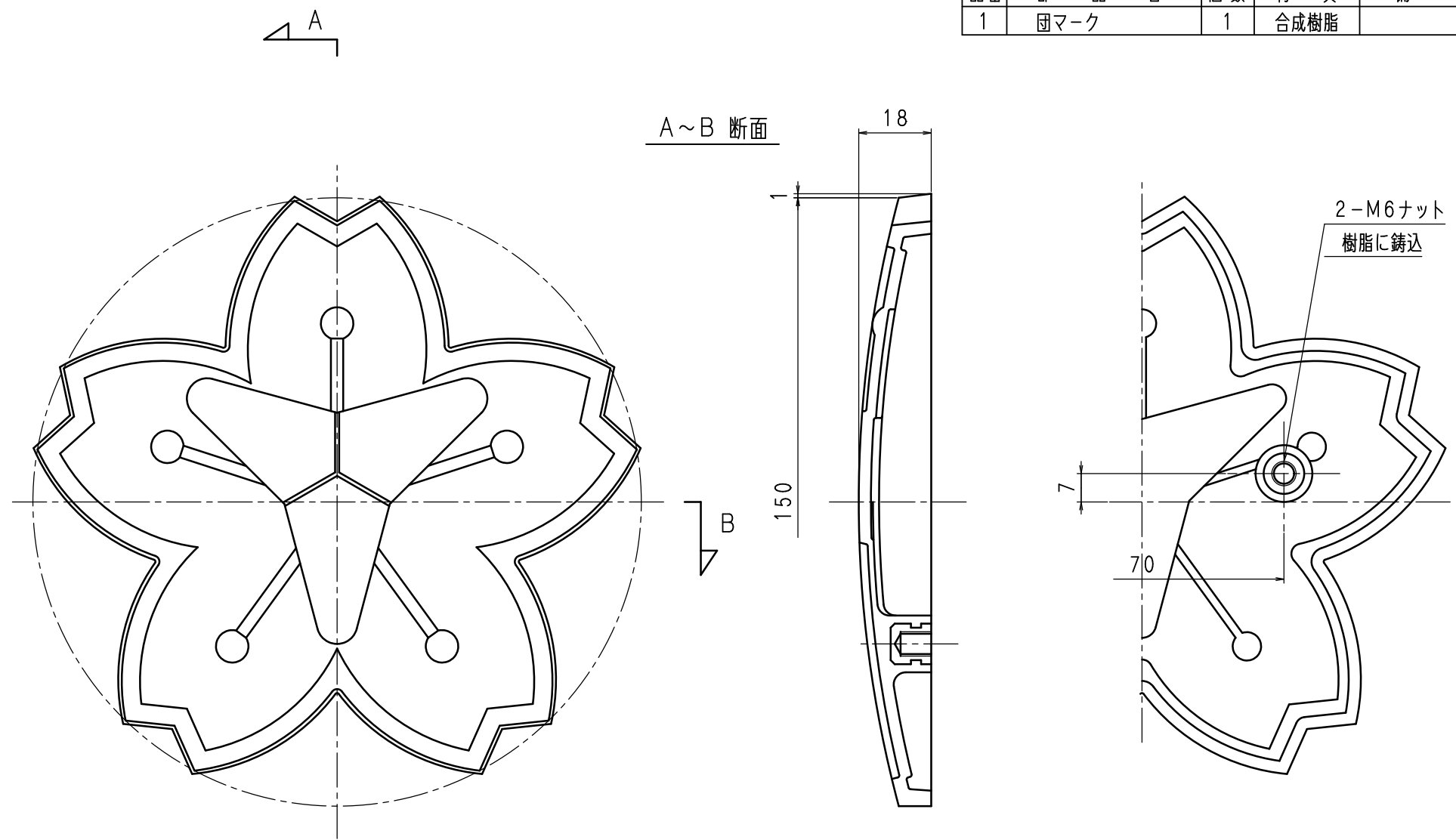


品番	部品名	個数	材質	備考
1	団マーク	1	合成樹脂	



製品重量：約0.07kg

東京サイレン (株)			名	消防団用
業番	/	尺度	1/1	称
製図	検図	検証		図番
H.M	設計 2000.4.4 柳	検 2000.4.4 夏本		PZ-0005 ◇

	改定事項	日付	係	