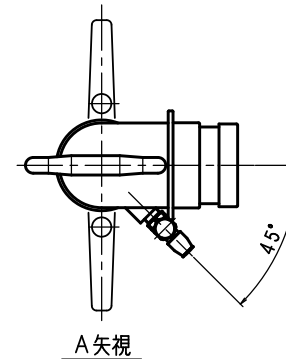
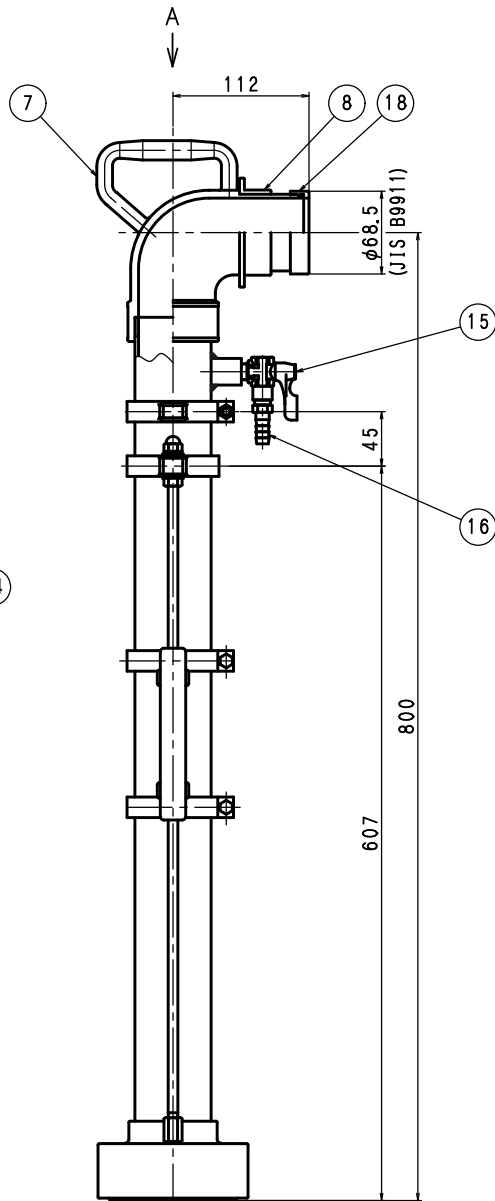
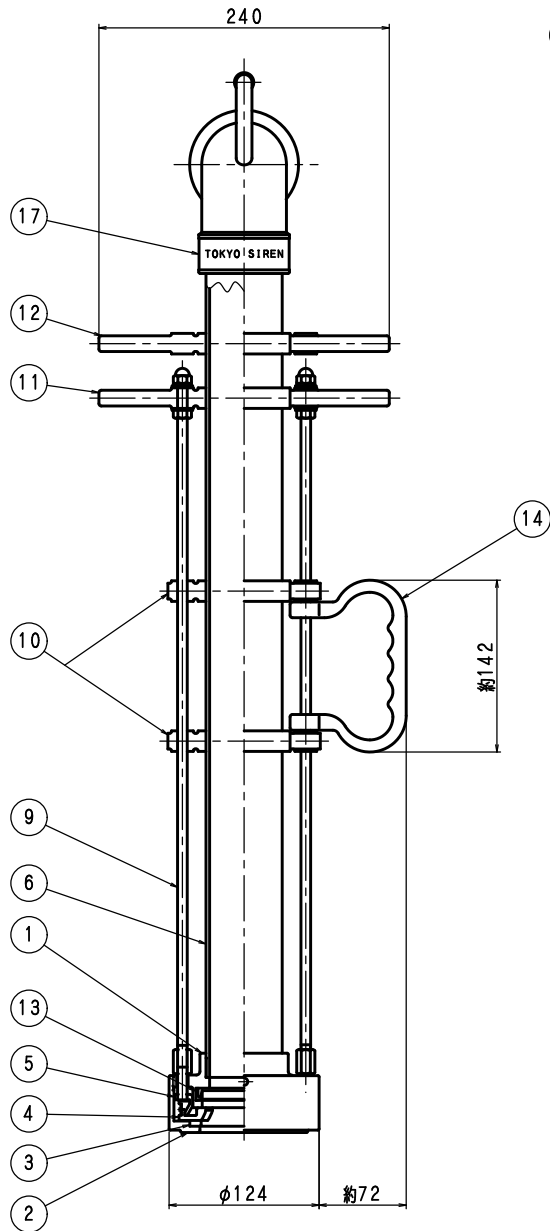


品番	部品名	個数	材質	備考
1	ボディ	1	AC7A	アルマイト
2	しめ輪	1	AC7A	アルマイト
3	つめ座	1	A5056FD	アルマイト
4	つめ	3s	CAC702	クロムメッキ
5	押し輪	1	CAC702	クロムメッキ
6	パイプ	1	A5052T	アルマイト
7	エルボ	1	AC7A	アルマイト
8	押し輪	1	A5056FD	アルマイト
9	引上ロット	2s	SUS304	
10	ロットガイド	2	AC7A	アルマイト
11	引上レバー	1	AC7A	アルマイト
12	固定レバー	1	AC7A	アルマイト
13	ゴムパッキン	1	NBR	
14	タイヤ	1	NBR	
15	検水蛇口	1	C3771	クロムメッキ
16	ホース継手	1	C3604	クロムメッキ
17	反射テープ	1		
18	取っ手	1	AC7A	アルマイト

(検水蛇口 / 取っ手付型)

東京サイレン (株)		名	横浜市水道局型 (Bタイプ 蛇口付)
業番	/	尺	1/3
		称	φ65 スタンドパイプ
製図	検図	検証	図番
佐藤	2008.05.2	2008.05.2	PL-0801 ④

改定事項	日付	係



品番	部品名	個数	材質	備考
1	ボディ	1	AC7A	アルマイト
2	しめ輪	1	AC7A	アルマイト
3	つめ座	1	A5056FD	アルマイト
4	つめ	3s	CAC702	クロームメッキ
5	押し輪	1	CAC702	クロームメッキ
6	パイプ	1	A5052T	アルマイト
7	エルボ	1	AC7A	アルマイト
8	押し輪	1	A5056FD	アルマイト
9	引上ロット	2s	SUS304	
10	ロットガイド	2	AC7A	アルマイト
11	引上レバー	1	AC7A	アルマイト
12	固定レバー	1	AC7A	アルマイト
13	ゴムパッキン	1	NBR	
14	取っ手	1	AC7A	アルマイト
15	検水蛇口	1	C3771	クロームメッキ
16	ホース継手	1	C3604	クロームメッキ
17	反射テープ	1		
18	差し金具元	1	A5056FD	アルマイト

製品質量：約4.9kg
(検水蛇口付型)

東京サイレン (株)		名	水道局型 (Aタイプ)
番	/	尺	φ65 スタンドパイプ
製	因	度	1/3
因	検	検	図番
丹	保	証	PL-99016 ◊
		明	
		細	
		則	

改	定	事	項	日	付	係